

R-812

Sistema semivisto

Bandeja tegular con 4 cantos rectos

LOS +

- Acondicionamiento acústico
- Registrabilidad
- Durabilidad
- Fácil montaje y desmontaje
- Estética



Accesibilidad

El sistema de techo es totalmente registrable. Fácil acceso al plenum.

Absorción acústica

$\alpha_w = 0,65 - 0,80$

Según perforación y tipo de velo acústico.

Reacción al fuego

Euroclase A1 según norma EN-13501-1.

Medioambiente y salud

Los techos metálicos de GABELEX en acero y aluminio prelacado son 100% reciclables, no emiten compuestos volátiles orgánicos (COV's) ni formaldehídos, contribuyendo para las certificaciones medioambientales.



BIM

Objetos de esta familia disponibles para descargar en nuestra web.



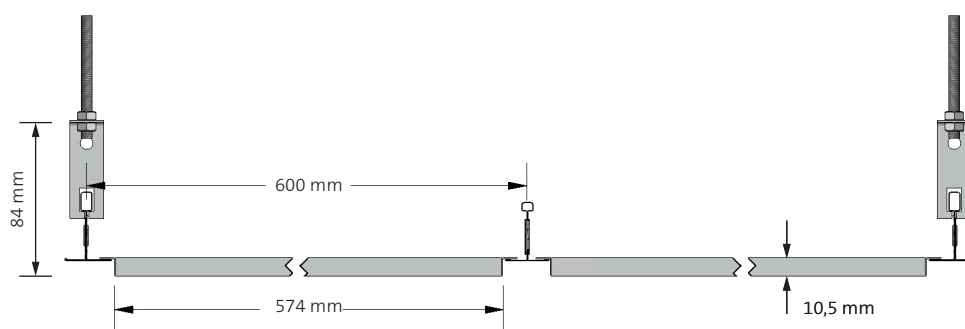
Marcado CE

DOP-2017.03 (Bandejas en acero)

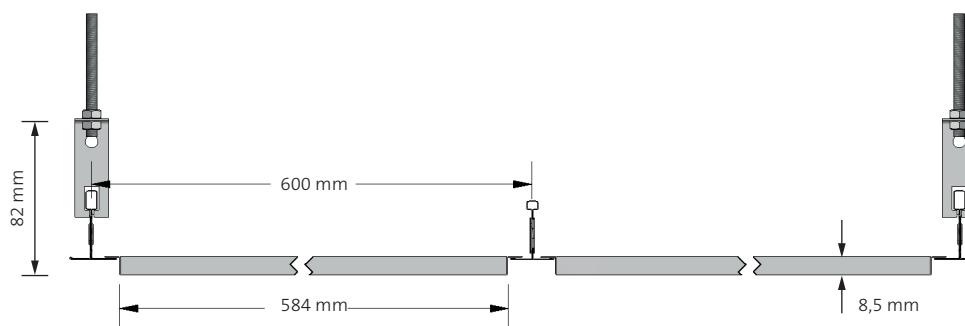
DOP-2017.04 (Bandejas en aluminio)

Dimensiones	600 x 600 mm
Materiales	Acero (espesor 0,5 mm)
	Aluminio (espesor 0,6 mm)
	Otros espesores bajo consulta
Acabados	Pre-lacado
	Post-lacado (Bajo consulta)
Cantos	4 cantos rectos
Colores	Blanco (\approx RAL 9003)
	Gris (RAL 9006)
	Otros colores bajo consulta
Sistema de montaje	QUICK-LOCK® T-24 (semivista)
	QUICK-LOCK® T-15 (semivista)
Perforaciones	Ver página 165

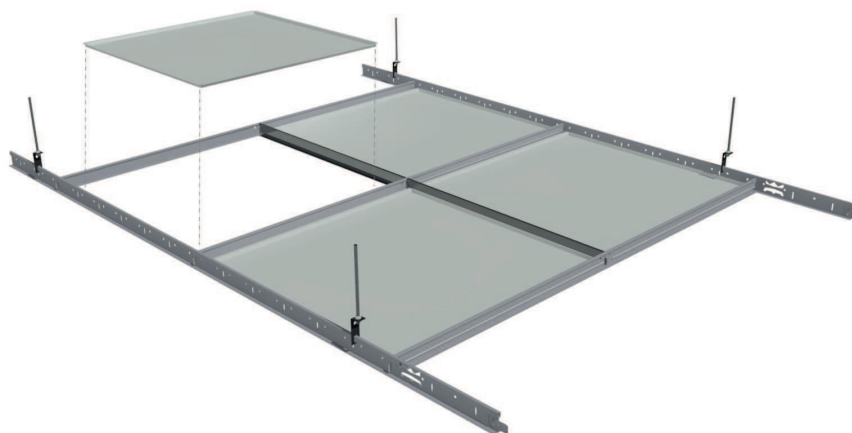
R-812 para perfil QUICK-LOCK® T-24 (Referencia R-242)



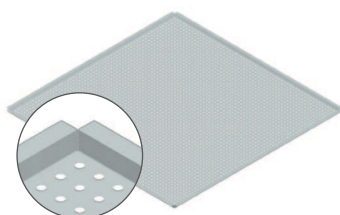
R-812 para perfil QUICK-LOCK T-15® (Referencia R-152)



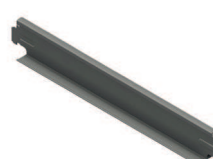
Sistema de montaje: Perfil QUICK-LOCK® T-24 y T-15 semivisto



Componentes



Bandeja R812

Perfil QUICK-LOCK® T-24/T-15
Primario 3600/3000 mmPerfil QUICK-LOCK® T-24/T-15
Secundario 1200 mmPerfil QUICK-LOCK® T-24/T-15
Secundario 600 mmPieza de suspensión
OSRV