

AMORTIGUADOR

PERFIL F-530

PERFIL SIERRA

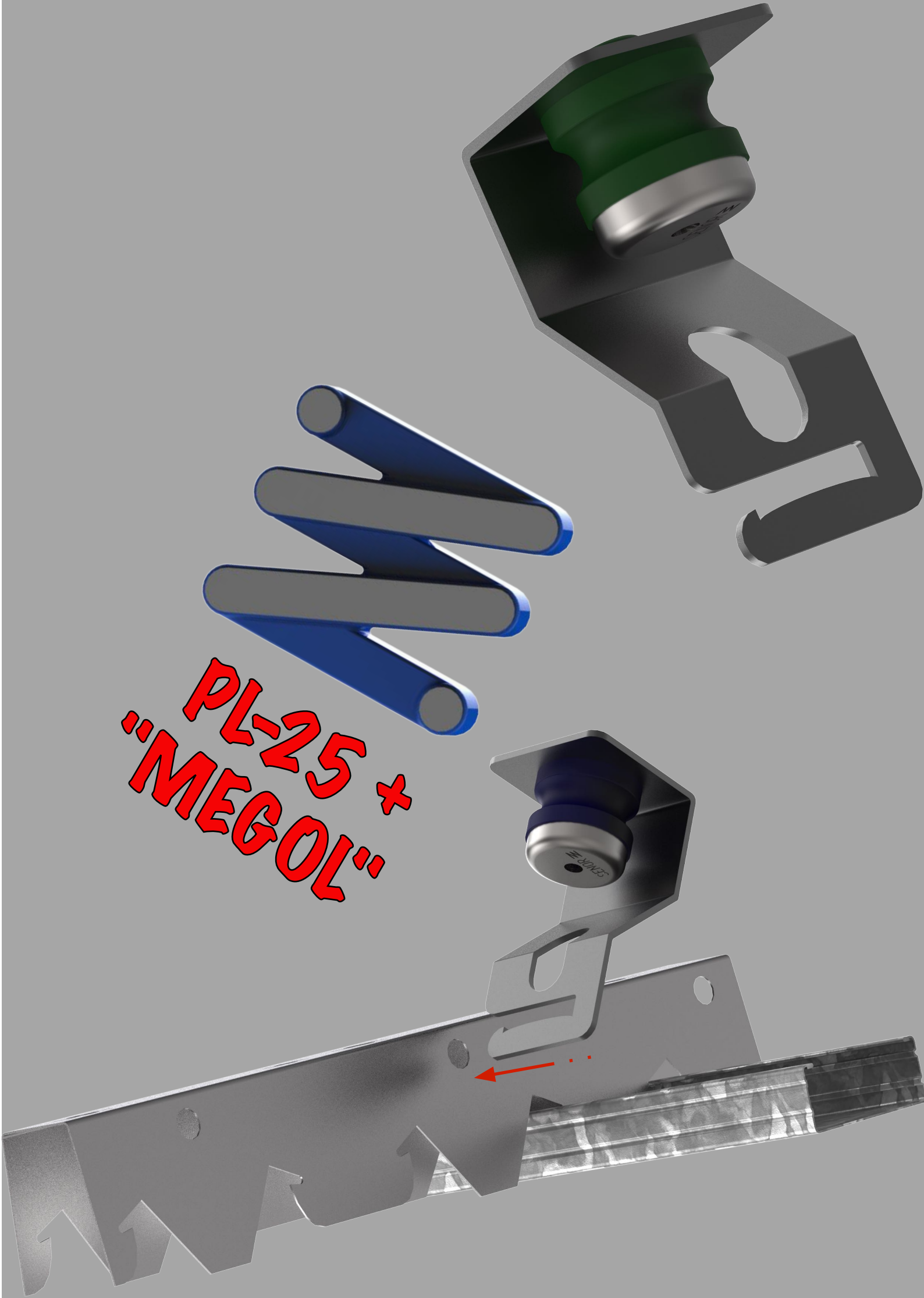
# Techo ACÚSTICO

RENDIMIENTO Y DISEÑO AL FILO DE LO IMPOSIBLE

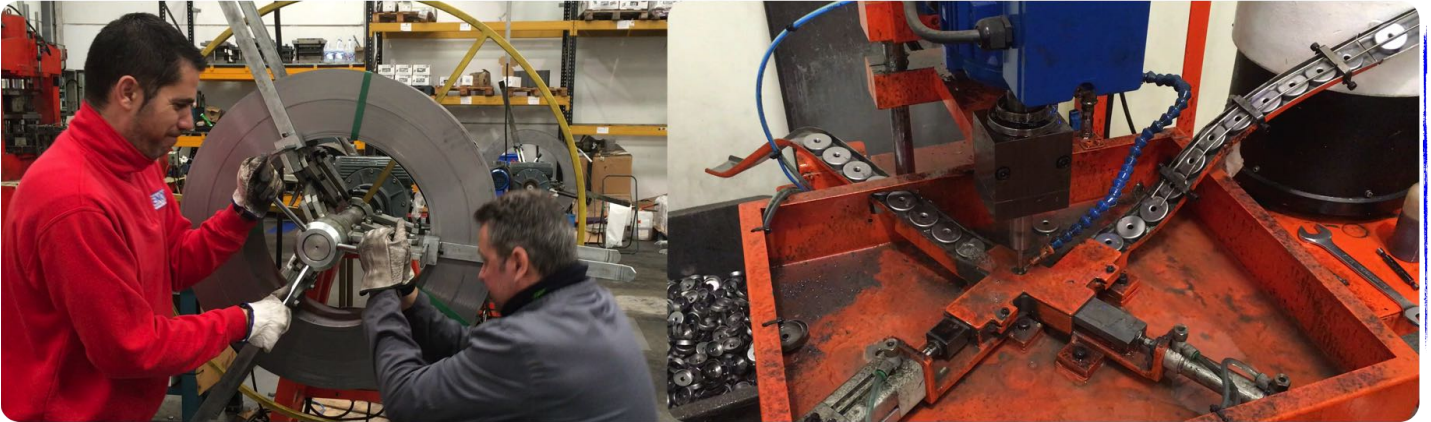
MODELO PL-25+ MEGOL

**SENOR** 

**PL-25 +  
"MEGOL"**



## ¿Qué fabricamos?



**SENOR** es una empresa líder en su sector “a nivel mundial” ubicada en la localidad Cordobesa de Palma del Río (**ESPAÑA**). Empresa dedicada a la fabricación y comercialización de amortiguadores acústicos únicos en el mundo que destacan por la calidad, el rendimiento y la seguridad que ofrecen en sus instalaciones.

La innovación en **SENOR** no es un reto, sino un hecho en el día a día. Tras años de estudio e investigación, **SENOR** lanza nuevos productos al mercado incorporando tecnologías de última generación nunca vistas. Nunca habíamos llegado tan lejos desarrollando sistemas antivibratorios.

Todos los productos **SENOR** están patentados y marcan un “antes” y un “después” en la eliminación de vibraciones.



Te sientas frente a los Nuevos productos “**SENOR**” y algo increíble ocurre; el mundo a tu alrededor parece silenciarse y te encuentras dentro de una tranquilidad absoluta. Para crear esta nueva experiencia tan intensa hemos ido más lejos que nunca, hemos mejorado hasta el mínimo detalle, hemos llevado los productos “**SENOR**” a una nueva dimensión.

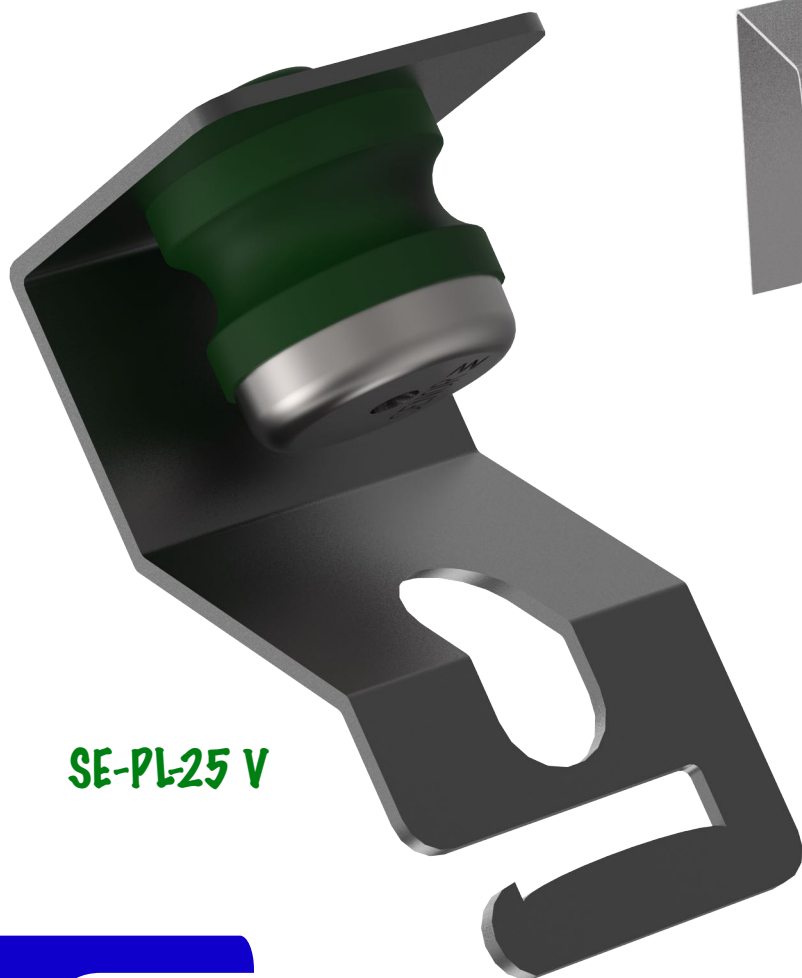
**Haga suyo el eslogan** “ Con aisladores **SENOR** su vida será mejor ”.

# Techo ACÚSTICO

RENDIMIENTO Y DISEÑO AL FILO DE LO IMPOSIBLE

## Fijación Ultra Rápida, Para perfiles Dentados...

**DESCRIPCIÓN** Son amortiguadores **poliméricos** ultra rápidos para la suspensión de falsos techos acústicos, mediante perfiles dentados o tipo sierra **PH-45 PLADUR**. Fabricados con un producto innovador "**MEGOL**". Diseño exclusivo **SENOR**. Sólo Nosotros lo fabricamos.



SE-PL-25 V



## Mod. PL-25

### CARACTERÍSTICAS:

**PL-25 + MEGOL** Fabricado con un producto innovador "**MEGOL**". Esta segunda generación, permite sacar al mercado el mejor amortiguador del momento. Ideales para todo tipo de soluciones acústicas.

## Mod. **PL-25**

## Polímero **MEGOL**

“**MEGOL**” Polímero de última generación “**MEGOL-IA C-UG/UVI F/P1250SPE25**” Según norma **UNE EN 13964**.

Frecuencia de resonancia de **7 - 15 Hz**.

**PERFIL DE TECHO**

**MEGOL VERDE:** cargas comprendidas entre **8-30 Kg**

**MEGOL AZUL:** cargas comprendidas entre **30-50 Kg**

**ROTURA:** El perfil sierra cede por los pliegues de cogida del perfil secundario al alcanzar los **150Kg**. Mientras que la fijación **PL-25** permanece.

**PL-25 + MEGOL**” Se fija de forma rápida y sencilla. Con un simple “**CLIP**” se adapta al perfil de manera instantánea, dando mayor seguridad y, sin necesidad de utilizar tuercas.

**SE-PL-25 A**

# Techo ACÚSTICO

## Fijación Ultra Rápida, Para perfiles Dentados...

**CAMPO DE APLICACIÓN** Falsos techos acústicos mediante perfiles porta-planchas de yeso laminado tipo **PH-45-Pladur** ó similar.

### VENTAJAS

#### CLIP Rápido patentado

Colores diferentes según la carga

#### Instalación rápida y fácil

No necesita accesorios complementarios (tornillos, tuercas...)

#### Disponibile en métrica 6 y 8 mm

Incluye en el interior de la caja la cazoleta niveladora **M6** o **M8** (Según referencia).

### Novedades.

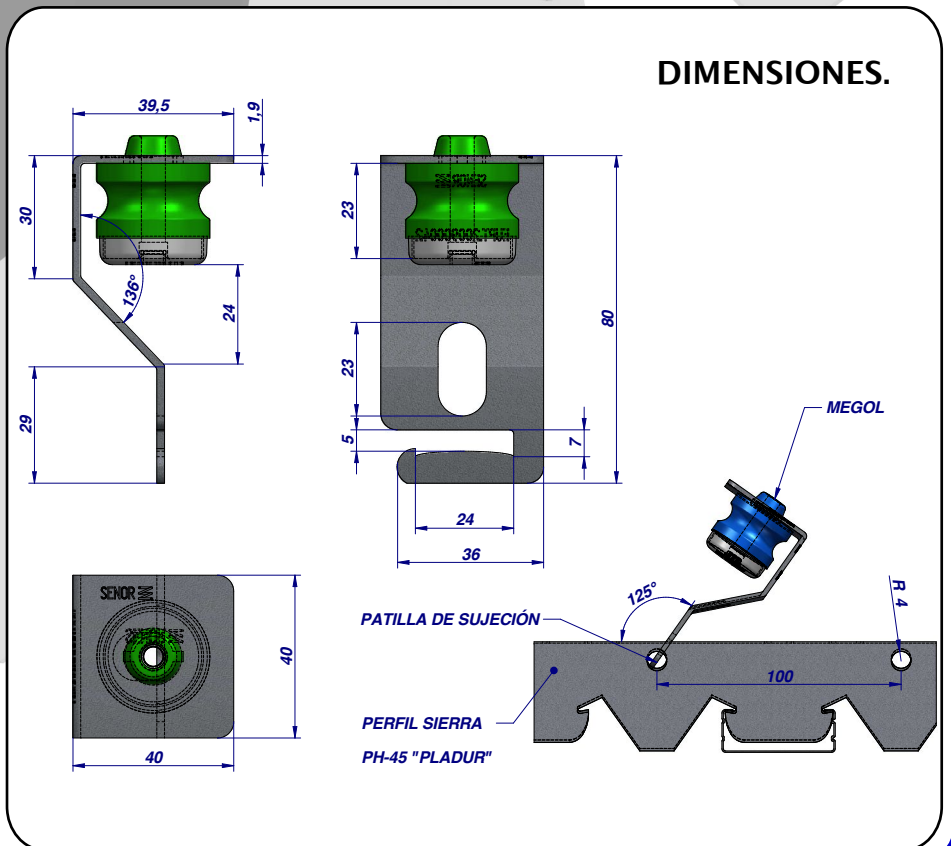
**Patilla de sujeción**, esta proporciona un grado de libertad permitiendo dar al perfil un ángulo de inclinación de hasta 40°. Haciendo que este amortiguador sea único en su sector, aumentando rendimiento sin perder seguridad.



SE-PL-25 V

Mod. **PL-25**

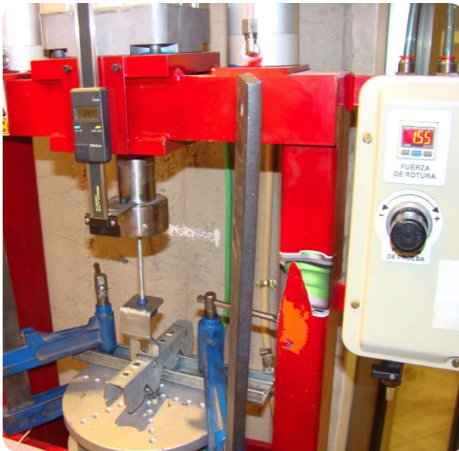
**PATENTADO**



# Techo ACÚSTICO

## Fijación Ultra Rápida, Para perfiles Dentados...

### ENSAYO A ROTURA. PI-25



### Procedimiento, ( Laboratorio );

Se coloca el aislador en posición de trabajo y se somete a distintas cargas hasta alcanzar su límite elástico. Una vez alcanzado y superado, procedemos a verificar su punto de rotura.

### Resultados obtenidos;

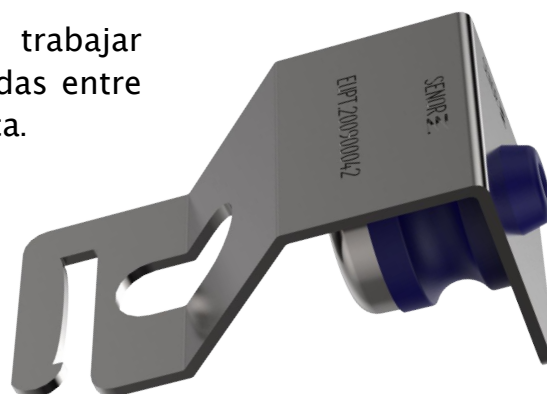
**Modo de fallo;** El amortiguador gracias a su patilla fijación que atraviesa por completo el alma del perfil PH-45, permite alcanzar los más de **150Kg.** por punto, durante **2** horas. Momento en el que se produce un golpe brusco, doblando las alas de los pliegues que sujetan el perfil secundario.

**Conclusión:** El perfil de acero galvanizado de **0,6 mm** de grosor rompe por su zona más débil al alcanzar los **150Kg.** El aislador **PL-25** permanece sobre el perfil primario sin llegar a soltarse.

**NOTA:** Estos resultados son válidos para el amortiguador de ensayo.

### Capacidad de carga dinámica;

Estos soportes están diseñados para trabajar sometidos a cargas variables comprendidas entre los **8Kg** hasta los **50Kg.** de carga dinámica.

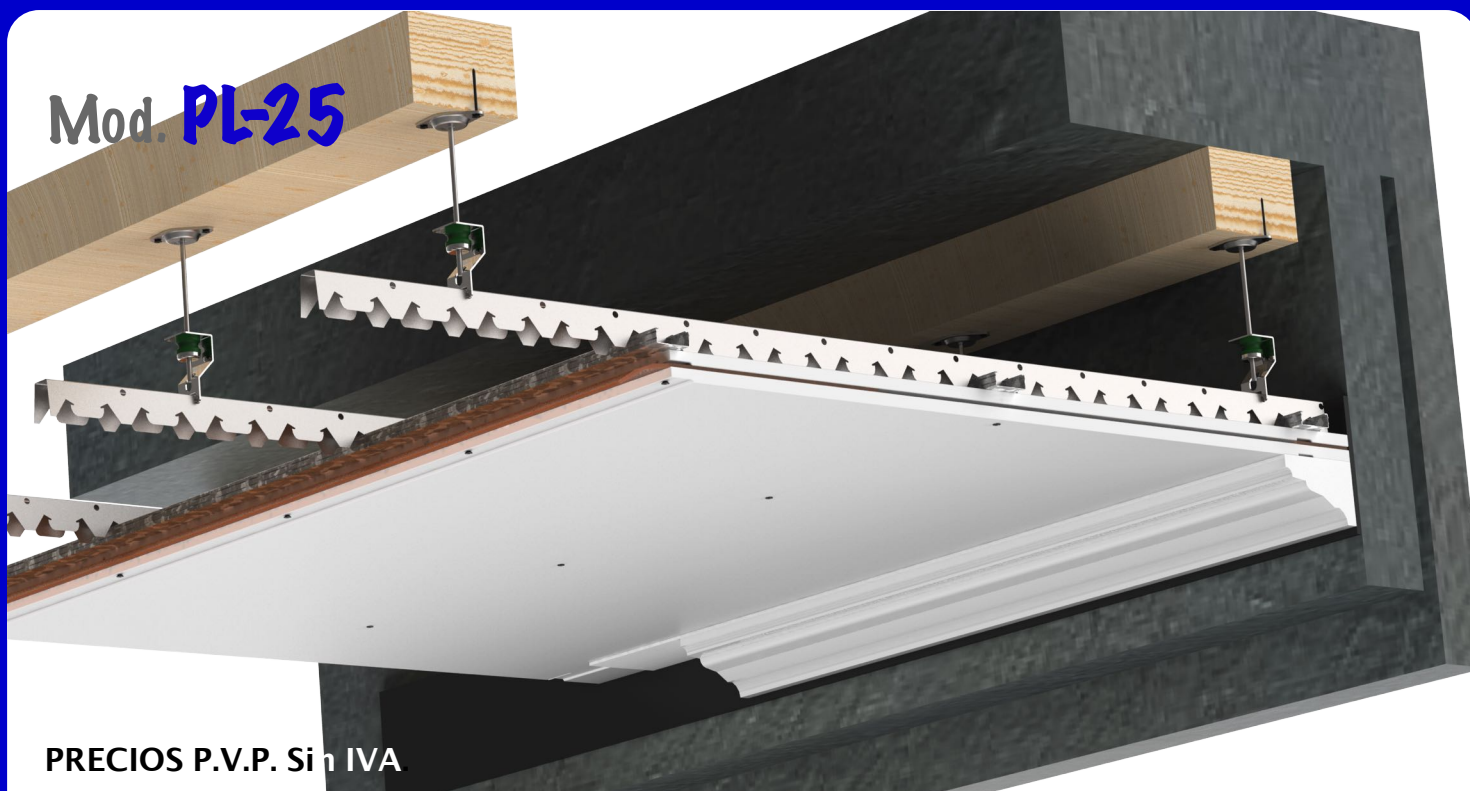


**SE-PL-25 A**

**SEÑOR** 



Mod. **PL-25**



PRECIOS P.V.P. Sin IVA


Modelo	Referencia	U. Caja	Frecuencia Resonancia (Hz)	P.V.P. € Unidad	
				Métrica 6	Métrica 8
	<b>SE-PL-25 V</b> Carga mínima 8Kg. Carga máxima 30Kg.	30	7-15 Hz	4,06€ U	5,13€ U
		<b>SE-PL-25 A</b> Carga mínima 30Kg. Carga máxima 50Kg.	30	7-15 Hz	4,20€ U

**SENOR**; se reserva el derecho de cambiar las especificaciones técnicas del producto sin previo aviso. Es responsabilidad del usuario conocer y utilizar la versión última y actualizada de las hojas de datos de los productos. Copia de las cuales se mandaràn a quíen las solicite. Esta informaci3n y, en particular, las recomendaciones relativas a la aplicaci3n y uso final del producto, estàn dadas de buena fe, basadas en el conocimiento actual y la experiencia de "SENOR" de sus productos, cuando son correctamente instalados en circunstancias normales, y dentro de su vida útil.

# Notas SENOR

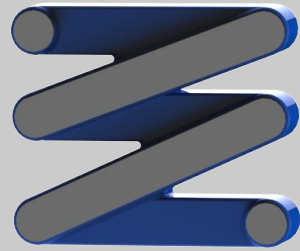
**SENOR** 

[www.senor.es](http://www.senor.es)

P.I. El Garrotal, P. 10 - M. 4 y 5  
Aptdo. Correos nº 226  
14700 Palma del Río - Córdoba  
 (+34) 957 32 51 06



# SEÑOR



## Un Mundo de Soluciones Acústicas

Un Monde de Solutions Acoustiques

A World of Acoustic Solutions

[www.senor.es](http://www.senor.es)

