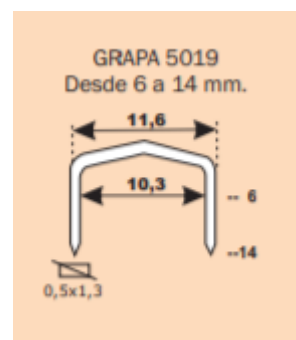


GRAPADORA MANUAL G5-OC. USO PROFESIONAL INDUSTRIAL

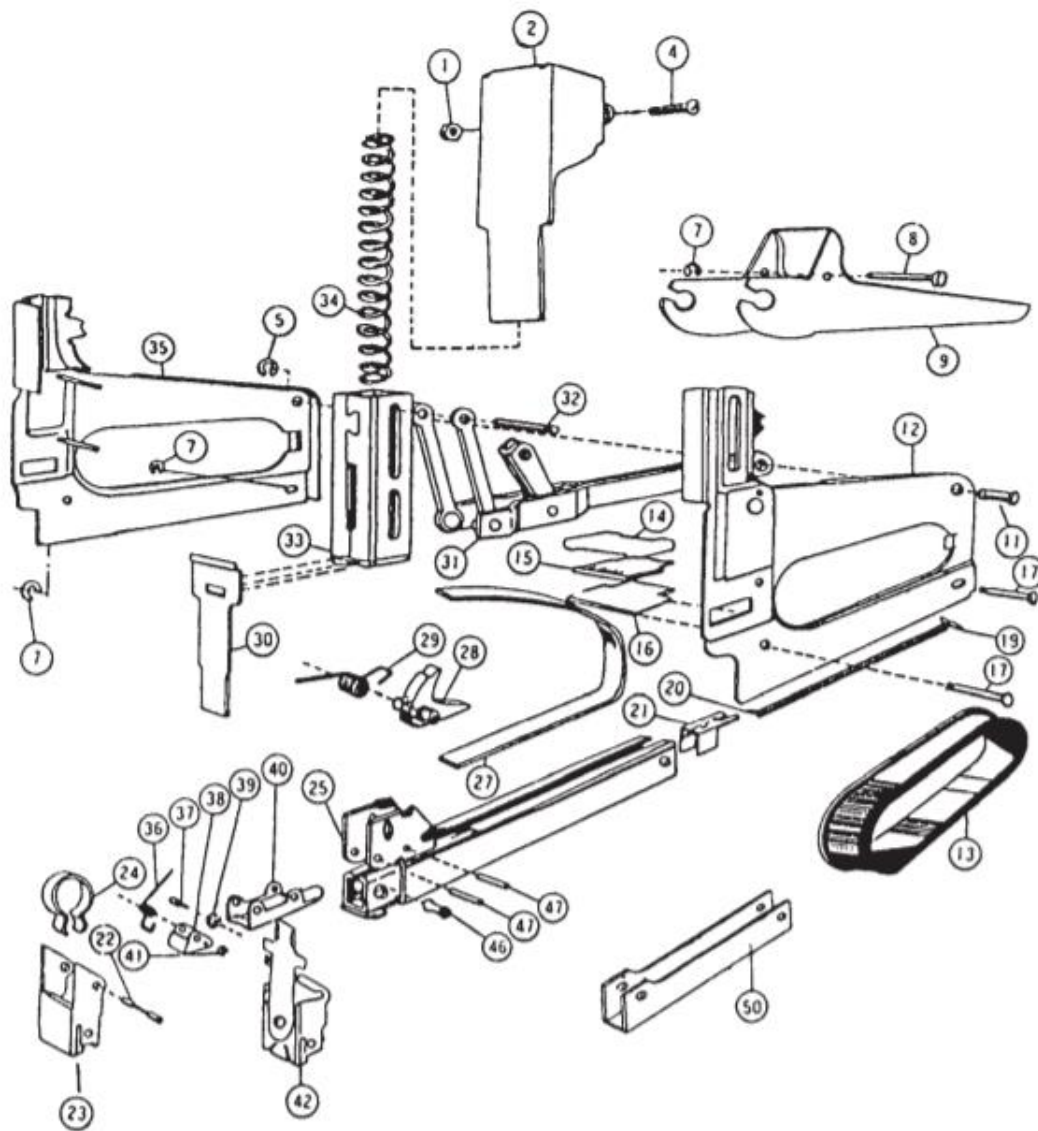
Grapadora manual, referente en el sector industrial. Herramienta imprescindible en el montaje de todo tipo de conductos, resultando especialmente adecuada para el montaje de conductos de fibra de vidrio, debido a su especial apertura de la grapa y a la comodidad en el manejo.

PRINCIPALES VENTAJAS:

- Robusta.
- Peso de 900 gr.
- De fácil manejo.
- Compatibilidad con toda la gama de grapas de tipo STCR 5019, desde un largo de 6 hasta 14 mm; se recomienda preferiblemente utilizar grapas de entre 6 y 10 mm.



COMPOSICIÓN DEL PRODUCTO:



- 1. HN 1032 Tuerca
- 2. 06411 G5 Tapa cabezal
- 4. UA3310.3 Tornillo
- 5. 85981 Clip grande
- 7. 85018 Clip pequeño
- 8. 05516 Pin palanca
- 9. 06437 Palanca disparo
- 11. 05507 Pin
- 12. 06566 Tapa lateral izquierda
- 13. 06450 Agarre
- 14. 06408 Amortiguador
- 15. 06407 Soporte superior
- 16. 06503 Soporte inferior
- 17. 05506 Pin
- 20. 0615 Muelle empujador
- 21. 0679 Empujador
- 22. 06447 Pivote puerta
- 23. 05175 Puerta G5
- 24. 06400 Muelle puerta
- 25. 05410 Carro completo (incluye 20, 21, 36, 37, 38, 39, 40 y 41)
- 27. 06496 Muelle palanca
- 28. T5007 Trinquete
- 29. 06433 Muelle trinquete
- 30. 06574 Lengüeta
- 31. 06424 Émbolo de conexión
- 32. 06419 Muelle pin émbolo
- 33. 06414 Émbolo
- 34. 06508 Muelle émbolo
- 35. 06565 G5 Tapa lateral derecha
- 36. 0607 Muelle de rueda

- 37. 0614 Pin rueda
- 38. 0613 Soporte rueda
- 39. 0612 Rueda
- 40. 0611 Protección grapa
- 41. 0608 Espaciador
- 42. 05500 Puerta O C
- 46. 06180 Rulina
- 47. 0606 Remache
- 50. 06410 Base

APLICACIONES:

- Montaje de todo tipo de conductos.
- Especialmente adecuada para el montaje de conductos de fibra de vidrio
- Trabajos de costura de alambres, con excelente comportamiento cuando éstos son duros.
- Fijación de etiquetas en cartones corrugados, sin dañar el contenido

Nota:

Mantenga los dedos alejados del área de descarga de grapas cuando opere o despeje un atascamiento. No apunte nunca el área de descarga hacia la cara.

Para despejar un atascamiento: destrabe el pestillo de cargar y abra la corredera. Despeje el atascamiento. No intente quitar las grapas con un destornillador o herramienta similar.



Presentación habitual:

- El producto se presenta en cajas individuales.

Condiciones de almacenamiento:

Para una mejor conservación de las propiedades, se debe almacenar el producto en su embalaje original, a una temperatura de entre 20 y 30º C, preservado de la exposición directa del sol y de la humedad. Se recomienda utilizar el producto durante los 24 meses posteriores a la recepción.

Condiciones generales de garantía:

Los datos técnicos contenidos en la presente especificación de producto tienen como misión orientar al usuario final y no presuponen una garantía jurídica relativa a determinadas propiedades, debido a las numerosas influencias que pueden darse durante la manipulación y empleo del producto.

Antes de su utilización, el consumidor debe evaluar la idoneidad del producto para su propósito concreto y asumirá todo riesgo y responsabilidad en relación a dicho uso.