



NIRON REDUCCIÓN

Accesorio Reducción

Gama

Sistema NIRON

Figura

Niron Reducción

Código

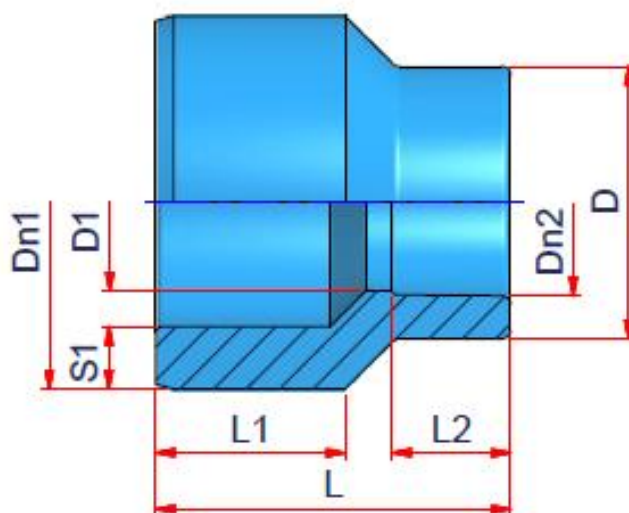
NR Ø

Descripción Proyecto:

Accesorio de polipropileno copolímero random PP-R, fabricado y certificado según norma UNE EN 15874-3, para instalaciones de fontanería (AFS, ACS) y climatización (calefacción, sistemas agua/agua, agua/aire), con temperaturas comprendidas entre -20 °C y 95 °C, color azul Niron.

1

Geometría y presentación



Referencia	Ø (mm)	Dn1	S1	Dn2	D1	D	L1	L2	L
NR3220	32/20	32	5,4	20	16	29	20	16	45
NR4020	40/20	40	6,7	20	16	29	25	16	45
NR4025	40/25	40	6,7	25	21	35	25	17	45
NR5020	50/20	50	8,3	20	16	29	28	16	53
NR5025	50/25	50	8,3	25	21	35	28	17	53
NR5032	50/32	50	8,3	32	30	46	28	20	53
NR6325	63/25	63	10,5	25	21	35	32	17	60
NR6332	63/32	63	10,5	32	30	46	32	20	60
NR6340	63/40	63	10,5	40	37	56	32	22	60
NR7520	75/20	75	12,5	20	20	26,5	35	5	62
NR7525	75/25	75	12,5	25	25	33	34	9	62
NR7532	75/32	75	12,5	32	32	43	35	12	62
NR7540	75/40	75	12,5	40	40	43	35	25	62
NR7550	75/50	75	12,5	50	50	66	34	20	59
NR11063	110/63	110	18,3	63	59	88	46	29	80
NR11075	110/75	110	18,3	75	69	101	46	33	80

2

Materiales

Materia Prima	
Accesorio	PP-R 80

3

Características físico químicas y mecánicas

Características	Valor	Método de ensayo
Densidad volumétrica	0,898 g/cm ³	ISO 1183
Punto de fluencia 23 °C v=50mm/min	23 N/mm ²	ISO 527
Elongación a rotura	> 50%	ISO 527
Módulo de elasticidad	850 N/mm ²	ISO 527
Índice de fluidez MFI 190 °C/5 kg	0,5 g/10 min	ISO 1133
Conductividad térmica (λ)	0,24 W/mK	DIN 52612
Coefficiente dilatación térmica lineal	0,15 · 10 ⁻³	K ⁻¹
Zona de fusión	150-154 °C	DIN 53736 b2
Resistencia al impacto (Charpy) +23 °C sin muesca	Sin rotura	ISO 179/1 e U
Resistencia al impacto (Charpy) -30 °C sin muesca	50 kJ/m ²	ISO 179/1 e U
Resistencia volumétrica	>10 ¹⁵ Ω cm	IEC 93
Rigidez dieléctrica	75 kV/mm	IEC 243/1
Factor de pérdida (eléctrico)	< 5 · 10 ⁻⁴	DIN 53483
Resistencia al fuego	B2	DIN 4102
Rugosidad	0,007 mm	

4

Sistemas de unión

- Termofusión socket

5

Aplicaciones

- Trasiego agua fría
- Trasiego ACS
- Calefacción por radiadores
- Climatización: Circuito de frío
- Climatización: Circuito de calor
- Salas de calderas
- Piscinas
- Trasiego fluidos industriales
- Sistemas de ósmosis inversa
- Aire comprimido
- Frío Industrial

6

Certificados

- Certificado Aenor Tubería UNE EN 15874-2
- Certificado Aenor Accesorios UNE EN 15874-3
- Certificado Aenor Sistema UNE EN 15874-5
- Certificado Potabilidad ITA Istitute Tecnologie Avanzate
- Certificado 3.1b control calidad de producción EN 10204