



NIRON VÁLVULA DE PASO ESFERA

Accesorio Válvula de Paso Esfera. Cuerpo en PPR y bola de latón níquel OT

Gama

Sistema NIRON

Figura

Llave de paso de asiento alargada. Cuerpo en PPR y bola de latón níquel OT

Código

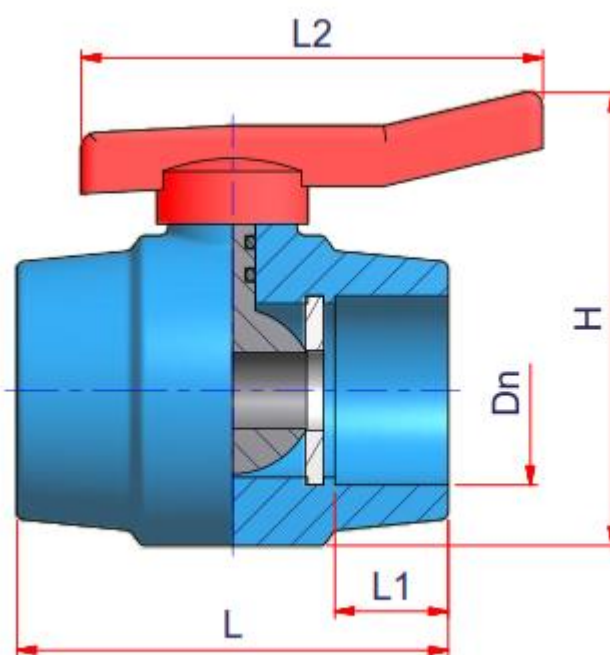
NRSPP Ø

Descripción Proyecto:

Válvula de bola con cuerpo de polipropileno copolímero random PP-R y bola en latón niquelado, para instalaciones de fontanería (AFS, ACS) y climatización (calefacción, sistemas agua/agua, agua/aire), con temperaturas comprendidas entre -15°C y 95°C, color azul NIRON.

1

Geometría y presentación



Referencia	Ø	PN (bar)	L1 (mm)	L2 (mm)	L (mm)	H (mm)
NRSPP20	20 mm	25	16,0	84,5	73,5	74,0
NRSPP25	25 mm	25	17,0	84,5	77,5	74,0
NRSPP32	32 mm	25	20,0	108,0	89,0	92,0
NRSPP40	40 mm	25	22,0	108,0	97,5	105,0
NRSPP50	50 mm	25	25,0	108,0	112,0	114,0

2

Materiales

Materia Prima	
Accesorio	PP-R 80

4

Sistemas de unión

- Termofusión socket

3

Características físico químicas y mecánicas

Características	Valor	Método de ensayo
Densidad volumétrica	0,898 g/cm ³	ISO 1183
Punto de fluencia 23°C v=50mm/min	23 N/mm ²	ISO 527
Elongación a rotura	>50 %	ISO 527
Módulo de elasticidad	850 N/mm ²	ISO 527
Índice de fluidez MFI 190°C/5kg	0,5 g/10min	ISO 1133
Conductividad térmica (λ)	0,24 W/mK	DIN 52612
Coefficiente dilatación térmica lineal	0,15 · 10 ⁻³ K ⁻¹	DIN 53752
Zona de fusión	150-154°C	DIN 53736 b2
Resistencia al impacto (Charpy) +23°C sin muesca	Sin rotura	ISO 179/1 e U
Resistencia al impacto (Charpy) -30°C sin muesca	50 kJ/m ²	ISO 179/1 e U
Resistencia volumétrica	>10 ¹⁵ Ω/cm	IEC 93
Rigidez dieléctrica	75 kV/mm	IEC 243/1
Factor de pérdida (eléctrico)	< 5 · 10 ⁻⁴	DIN 53483
Resistencia al fuego	B2	DIN 4102
Rugosidad	0,007 mm	

5

Aplicaciones

- Trasiego agua fría
- Trasiego ACS
- Calefacción por radiadores
- Climatización: Circuito de frío
- Climatización: Circuito de calor
- Salas de calderas
- Piscinas
- Trasiego fluidos industriales
- Sistemas de ósmosis inversa
- Aire comprimido
- Frío Industrial

6

Certificados

- Certificado AENOR Tubería UNE EN 15874-2
- Certificado AENOR Accesorios UNE EN 15874-3
- Certificado AENOR Sistema UNE EN 15874-5
- Certificado de potabilidad Aimplas según RD 140/2003
- Certificado 3.1b control calidad de producción EN 10204