



NIRON LLAVE DE PASO COMPLETA

Accesorio Llave de Paso Completa

Gama

Sistema NIRON

Figura

Llave de paso completa

Código

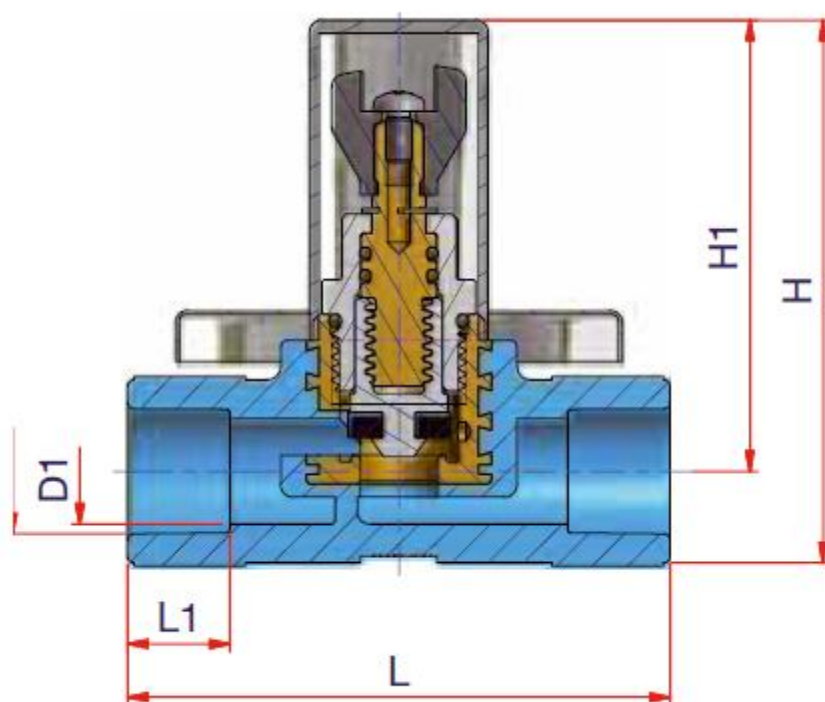
NRA Ø

Descripción Proyecto:

Accesorio de polipropileno copolímero random PPR, fabricado y certificado según norma UNE EN 15874-3, para instalaciones de fontanería (AFS, ACS) y climatización (calefacción, sistemas agua/agua, agua/aire), con temperaturas comprendidas entre -20°C y 95°C, color azul Niron.

1

Geometría y presentación



Referencia	Ø (mm)	Dn	D1	L1	L	H1	H
NRS20	20	20	16,5	16	85	70,5	85
NRS25	25	25	23,5	20	100	79	97

2

Materiales

Materia Prima	
Accesorio	PPR-80 BOREALIS

3

Características físico químicas y mecánicas

Características	Valor	Método de ensayo
Densidad volumétrica	0,898 g/cm ³	ISO 1183
Punto de fluencia 23°C v=50mm/min	23 N/mm ²	ISO 527
Elongación a rotura	>50 %	ISO 527
Módulo de elasticidad	850 N/mm ²	ISO 527
Índice de fluidez MFI 190°C/5kg	0,5 g/10min	ISO 1133
Conductividad térmica (λ)	0,24 W/mK	DIN 52612
Coefficiente dilatación térmica lineal	0,15 x10 ⁽⁻³⁾	k(-1)
Zona de fusión	150-154 °C	DIN 53736 b2
Resistencia al impacto (Charpy) +23°C sin muesca	Sin rotura	ISO 179/1 e U
Resistencia al impacto (Charpy) -30°C sin muesca	50 kJ/m ²	ISO 179/1 e U
Resistencia volumétrica	>10(15) Ω cm	IEC 93
Rigidez dieléctrica	75 kV/mm	IEC 243/1
Factor de pérdida (eléctrico)	< 5x10 ⁽⁻⁴⁾	DIN 53483
Resistencia al fuego	B2	
Rugosidad	0,007 mm	

4

Sistemas de unión

- Termofusión socket

5

Aplicaciones

- Trasiego agua fría
- Trasiego ACS
- Calefacción por radiadores
- Climatización: Circuito de frío
- Climatización: Circuito de calor
- Salas de calderas
- Piscinas
- Trasiego fluidos industriales
- Sistemas de ósmosis inversa
- Aire comprimido
- Frío Industrial

6

Certificados

- Certificado Aenor Tubería UNE EN 15874-2
- Certificado Aenor Accesorios UNE EN 15874-3
- Certificado Aenor Sistema UNE EN 15874-5
- Certificado Potabilidad ITA IstituteTecnologieAvanzate
- Certificado 3.1b control calidad de producción EN 10204