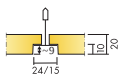


Ecophon Advantage™ E 20 mm

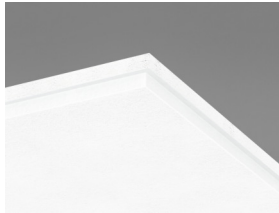
Ecophon Advantage™ E presenta un sistema de retícula visible empotrada y un canto tegular logrando, así, un techo con efecto de sombra que acentúa cada placa y oculta parcialmente la retícula. Para aplicaciones que requieran un techo suspendido fácil de instalar y capaz de cumplir con los requisitos de funcionalidad estándar.



RANGO DEL SISTEMA



Formato, mm	600x600	1200x600
T15	•	•
T24	•	•
Espesor (Gr)	20	20
Diagrama de instalación.	M350, M352	M350



Placa Advantage E



Sección del sistema Advantage E con perfil Connect T24



Sistema Advantage E con perifería Connect T24

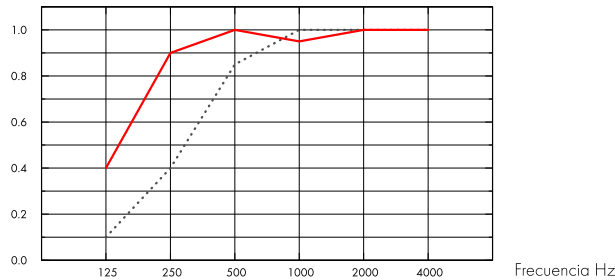
Acústica



Absorción de sonido:

Resultados de ensayo de absorción acústica según EN ISO 354. Clasificación conforme a EN ISO 11654, y evaluación de valores de Coeficiente de Reducción de Ruido (NRC) y Media de Absorción del Sonido (SAA) según ASTM C 423.

α_p , Coeficiente práctico de absorción de sonido



..... Advantage E 20 mm, 50 mm o.d.s.

— Advantage E 20 mm, 200 mm o.d.s.

o.d.s = g.t.s. = grosor total del sistema

Gr mm	g.t.s. mm	α_p , Coeficiente práctico de absorción de sonido						α_w	Clase de absorción de sonido
		125 Hz	250 Hz	500 Hz	1000 Hz	2000 Hz	4000 Hz		
20	60	0.10	0.40	0.85	1.00	1.00	1.00	0.70	C
20	200	0.40	0.90	1.00	0.95	1.00	1.00	1.00	A

Gr mm	g.t.s. mm	NRC	SAA
20	60	0.80	0.81
20	400	0.90	0.89

Calidad del aire interior



Certificado / Sello	
Eurofins Indoor Air Comfort®	IAC
French VOC	A
Finnish M1	•



Calidad del aire interior



Certificado / Sello	600x600, 1200x600	Otros formatos
Eurofins Indoor Air Comfort®	IAC Gold	IAC
French VOC	A+	A
Finnish M1		•





Huella ambiental

kg CO ₂ equiv/m ²	
Advantage E	1,91

Etapas de Ciclo de vida A1 a C4 del EPD en conformidad con ISO 14025 / EN 15804



Circularidad

Mínimo contenido reciclado post-consumo	50%
Reciclabilidad	Totalmente reciclable



Seguridad contra incendios

País	Clase	
Europa	EN 13501-1	A2-s1,d0

La lana de vidrio del núcleo de los paneles se ensaya y clasifica como no combustible de acuerdo con EN ISO 1182.



Resistencia a la humedad

Clase C, humedad relativa 95% y 30°C, de acuerdo con EN 13964:2014



Apariencia Visual

Blanco 500. Código de color NCS más aproximada S 0500-N, reflectancia de la luz 83%. (Se deben instalar los paneles de acuerdo con las flechas en la parte posterior de cada panel con el fin de obtener una apariencia visual óptima).



Limpieza

Limpieza de polvo y aspirador semanalmente.



Accesibilidad

Los paneles son fácilmente desmontables. Profundidad mínima de desmontaje, según diagrama de instalación.



Instalación

Instalado según los diagramas de montaje, guías de montaje y esquemas. (Se deben instalar los paneles de acuerdo con las flechas en la parte posterior de cada panel).



Peso del sistema

El peso del sistema (incluyendo la periferia) es, aproximadamente, 3 Kg/m².



Propiedades mecánicas

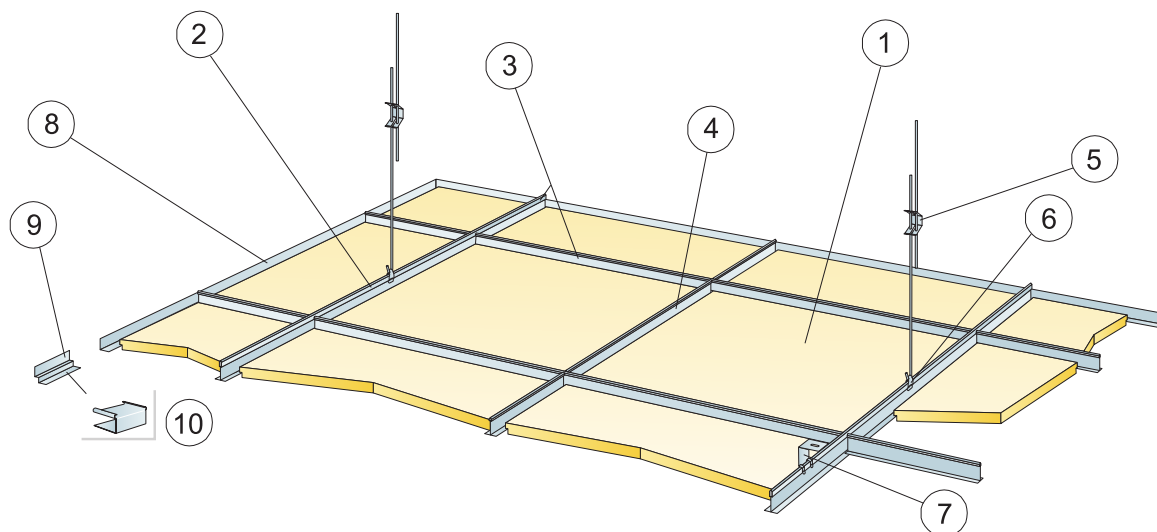
Consulte la tabla sobre Max. carga puntual y las exigencias de la capacidad de carga del soporte en : Propiedades Funcionales, Propiedades mecánicas.



CE

Los sistemas de techo Ecophon disponen de marcado CE, de acuerdo con la legislación de armonización europea EN 13964:2014. Los productos de construcción con marcado CE están cubiertos por la declaración de Prestaciones (DdP) que permite a los clientes y usuarios comparar fácilmente el rendimiento de los productos disponibles en el mercado europeo.

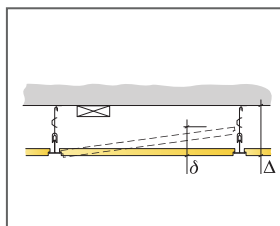
DIAGRAMA DE INSTALACIÓN (M122) PARA ECOPHON ADVANTAGE E



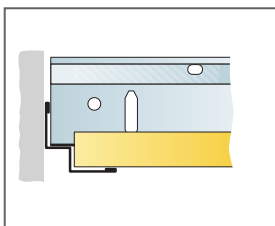
© Ecophon Group

REPERCUSION M2 (EXCLUYENDO DESPERDICIOS)

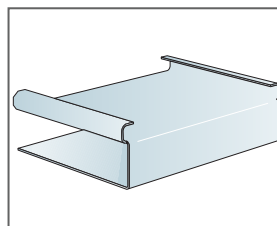
	Formato, mm	
	600x600	1200x600
1 Advantage E	2,8/m ²	1,4/m ²
2 Connect Perfil primario T24 o T15, instalado a ejes cada 1200 mm (distancia máx. a pared de 600 mm. Puede ser ampliable a 1200mm, si no existen cargas adicionales entre el perfil principal y el paramento)	0,9m ²	0,9m ²
3 Connect Perfil secundario T24 o T15, L=1200 mm, instalado a ejes cada 600mm	1,7m ²	1,7m ²
4 Connect Perfil secundario T24 o T15, L=600 mm	0,9m ²	-
5 Connect Doble Varilla de Cuelgue regulable, instalada a ejes cada 1200 mm (distancia máx. a pared 600 mm)	0,7/m ²	0,7/m ²
6 Connect Clip de cuelgue (no utilizar en instalaciones de piscinas climatizadas)	0,7/m ²	0,7/m ²
7 Para instalación directa: Connect Escuadra de fijación directa, instalada a ejes cada 1200mm	0,7/m ²	0,7/m ²
8 Connect Perfil perimetral angular, fijado cada 300mm	como se requiera	
9 Connect Doble Angular "W" Shadow-line, fijado a ejes cada 300mm	como se requiera	
10 Connect Pieza de apoyo E-plug (para Connect Doble Angular "W" Shadow-line)	como se requiera	
Δ Profundidad mínima total del sistema, con varilla de cuelgue: 110 mm; con escuadra de fijación directa: 60 mm	-	-
δ Profundidad mínima para desmontaje: T15: 110 mm, T24: 90 mm	-	-



Ver cantidad especificada



Corte recto de placa perimetral con Connect Doble Angular "W" Shadow-line

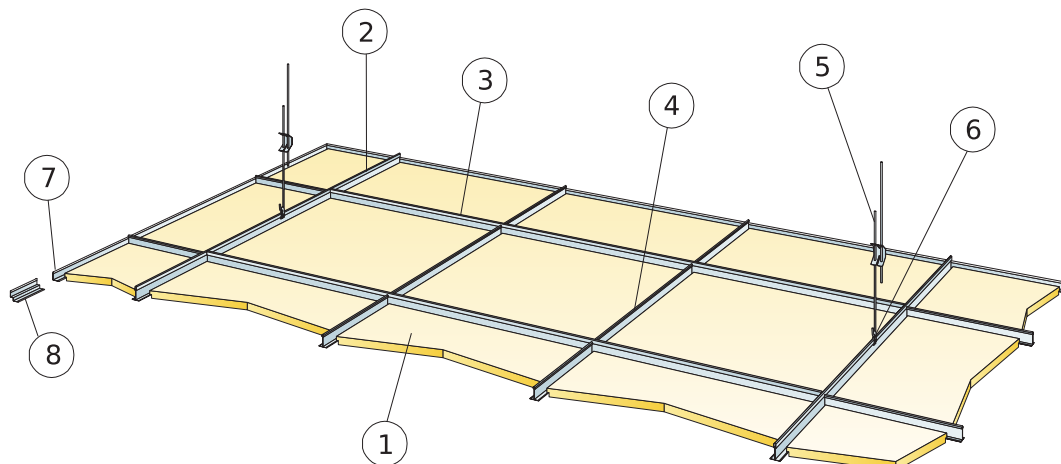


Connect Pieza de apoyo E-plug

Formato, mm	Máxima carga dinámica [N]	Mínima capacidad de carga [N]
600x600x20	50	160
1200x600x20	50	160

Capacidad de carga

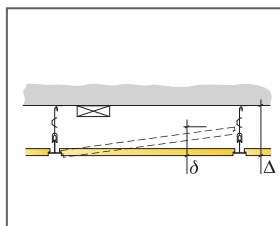
DIAGRAMA DE INSTALACIÓN (M272) PARA ECOPHON ADVANTAGE E, CONNECT T24 MAIN RUNNER INSTALADO CADA 1800 MM



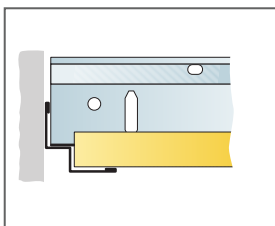
© Ecophon Group

REPERCUSION M2 (EXCLUYENDO DESPERDICIOS)

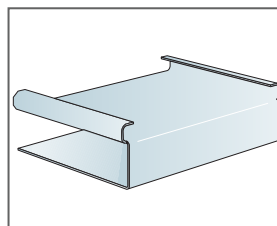
	Formato, mm
	600x600
1 Advantage E	2,8/m ²
2 Connect Perfil primario T24, instalado a ejes cada 1800 mm (distancia máx. a pared de 600 mm. Puede ser ampliable a 1200mm, si no existen cargas adicionales entre el perfil principal y el paramento)	0,56m/m ²
3 Connect Perfil secundario T24, L=1800 mm	1,7m/m ²
4 Connect Perfil secundario T24, L=600 mm	1,1m/m ²
5 Connect Doble varilla de cuelgue regulable con pinza, instalada cada 1200 mm a ejes (distancia máx. a pared de 600 mm)	0,46/m ²
6 Connect Clip de cuelgue	0,46/m ²
7 Connect Perfil angular, fijado a ejes cada 300mm	como se requiera
8 Alt. Connect Doble Angular "W" Shadow-line, fijado cada 300mm	como se requiera
Δ Profundidad mínima total del sistema con varilla regulable de cuelgue: 100 mm; con escuadra de fijación directa: 50 mm	-
δ Profundidad mínima para desmontaje: 120 mm	-



Ver cantidad especificada



Corte recto de placa perimetral con Connect Doble Angular "W" Shadow-line



Connect Pieza de apoyo E-plug

Formato, mm	Máxima carga dinámica [N]	Mínima capacidad de carga [N]
600x600x20	20	160

Capacidad de carga