

Anclaje para aislante EJOT® DH



Referencias cruzadas

Punta de instalación
Cinturón de herramientas
Broca percutora SDS plus
Atornilladora sin cables

Rango de aplicación

- > Para la fijación de material aislante en fachadas ventiladas sobre cualquier sustrato.

Características

- > De fácil instalación y sin elementos adicionales para expandir.
- > Las arandelas pueden posicionarse libremente en el eje.
- > Para todo tipo de material de construcción

Beneficios

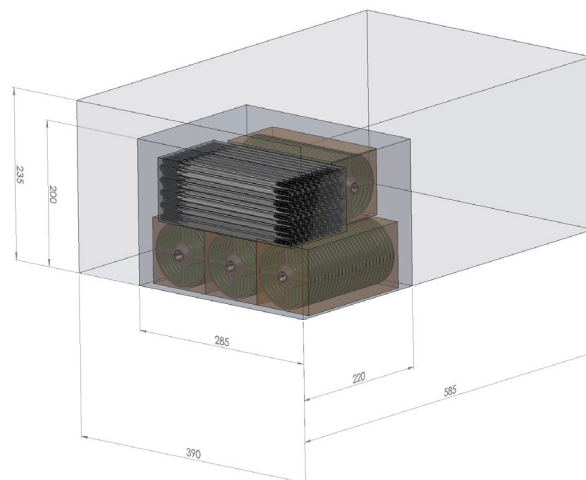
- > Evita el efecto "guateado" (abultamientos en el aislamiento a poder reajustar la arandela).
- > Evita la separación de las juntas entre cada uno de los paneles aislantes en los bordes de unión.
- > El volumen de almacenamiento y manejo se reduce en más de un 60% en comparación con los anclajes de soporte de aislante monocomponente.
- > El limitador de profundidad de montaje garantiza un montaje definido con independencia de la subestructura.
- > El material plástico de alta calidad garantiza un proceso de montaje fiable incluso con aislamientos gruesos.

Nota

Para la instalación de dos capas de aislante se necesitan dos arandelas y una punta de instalación DH. La viabilidad dependerá de las propiedades del aislamiento y deberá probarse en obra. La perforación rotativa es obligatoria en hormigón aireado y mampostería de ladrillo perforado.

Valores característicos

Transmitancia térmica χ	0,0001 W/K
Capacidad portante (arrancamiento sobre la arandela)	0,2 kN

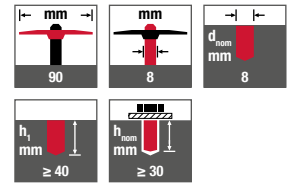


El volumen de embalaje y manipulación se reduce en más de un 60% en comparación con otros anclajes para aislante de una pieza

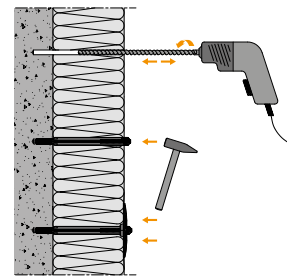
Aplicaciones



Especificaciones técnicas



Certificados



Montaje en fachada

Aislante/una capa

Descripción	Espesor del aislamiento ≤ [mm]	Uds/caja	Nº de artículo
Solo arandela			
Arandela DH	-	300	8 550 090 999
Solo vástago			
Vástago DH 60	60	300	8 550 060 999
Vástago DH 80	80	300	8 550 080 999
Vástago DH 100	100	300	8 550 100 999
Vástago DH 120	120	300	8 550 120 999
Vástago DH 140	140	300	8 550 140 999
Vástago DH 160	160	300	8 550 160 999
Vástago DH 180	180	300	8 550 180 999
Vástago DH 200	200	300	8 550 200 999
Vástago DH 220	220	300	8 550 220 999
Vástago DH 240	240	300	8 550 240 999
Vástago DH 260	260	300	8 550 260 999
Vástago DH 280	280	300	8 550 280 999
Vástago DH 300	300	300	8 550 300 999

Descripción	Espesor del aislamiento ≤ [mm]	Uds/caja	Nº de artículo
Anclaje para aislante - una sola pieza			
DH-40	40	300	8 551 906 009

Descripción	Espesor del aislamiento ≤ [mm]	Uds/caja	Nº de artículo
Anclaje para aislante - set de dos piezas, vástago + arandela			
Set DH-60	60	300	8 550 060 009
Set DH-80	80	300	8 550 080 009
Set DH-100	100	300	8 550 100 009
Set DH-120	120	300	8 550 120 009
Set DH-140	140	300	8 550 140 009
Set DH-160	160	300	8 550 160 009
Set DH-180	180	300	8 550 180 009
Set DH-200	200	300	8 550 200 009
Set DH-220	220	300	8 550 220 009
Set DH-240	240	300	8 550 240 009
Set DH-260	260	300	8 550 260 009
Set DH-280	280	300	8 550 280 009
Set DH-300	300	300	8 550 300 009