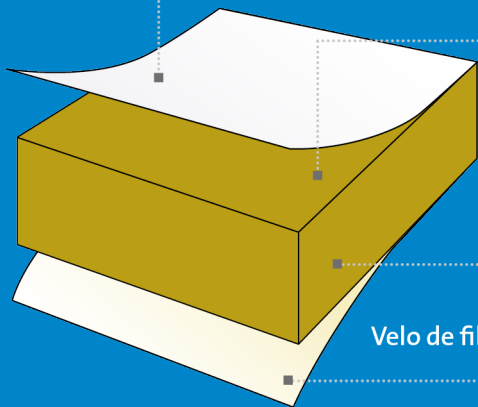


# Tonga® Therm A 80

Velo de fibra de vidrio decorativo  
en blanco o en EuroColors

Panel de lana de roca  
de alta densidad,  
espesor 77mm

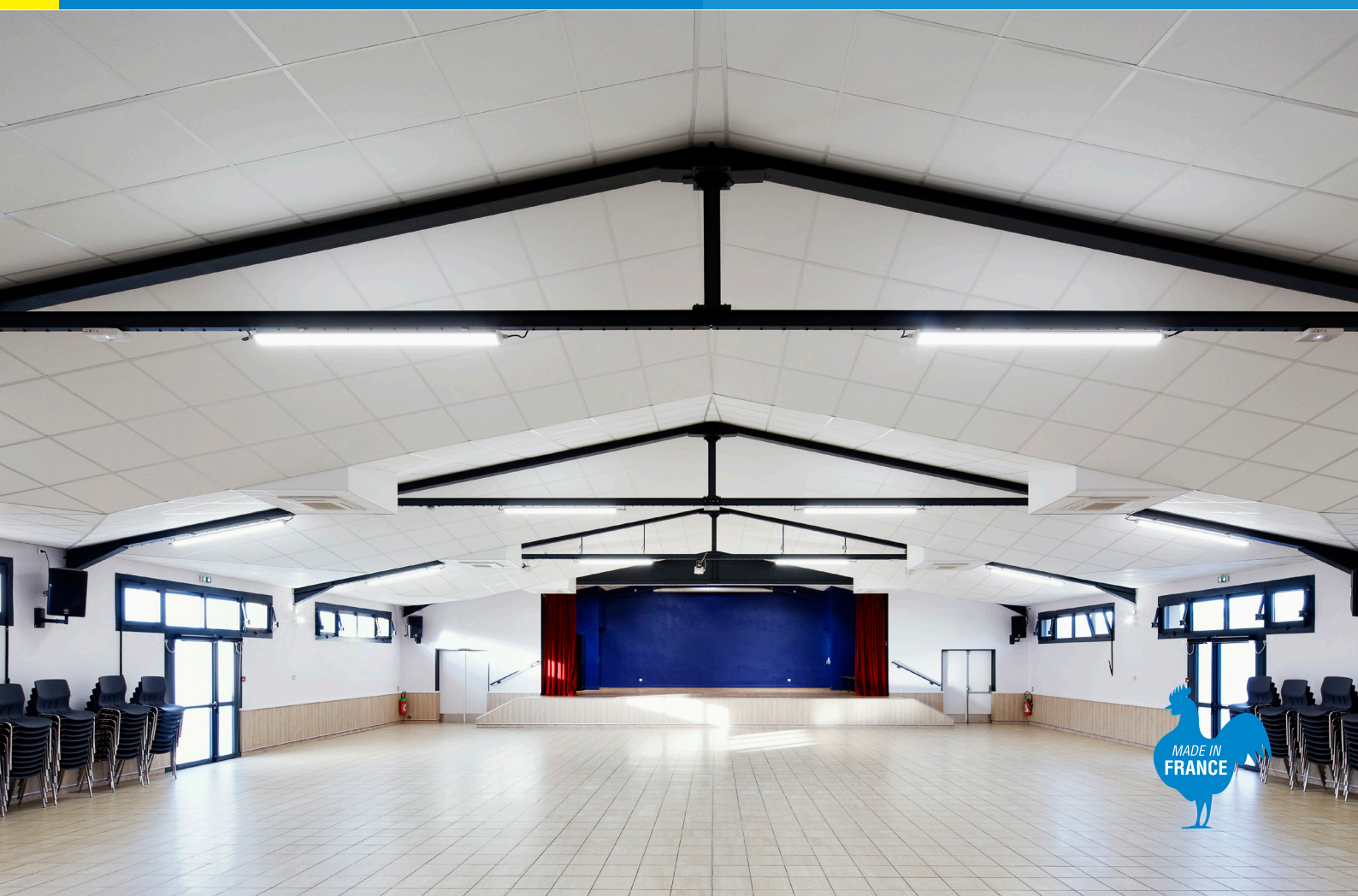


Canto A

Velo de fibra de vidrio natural  
en la cara oculta

## BENEFICIOS DEL PRODUCTO

- Solución termo-acústica
- Absorción acústica:  $\alpha_w = 1$
- Resistencia térmica: 2.20 m<sup>2</sup>. K/W
- 100% estable a la humedad sea cual sea el grado de higrometría
- IAQ: Class A+
- Certificación ACERMI



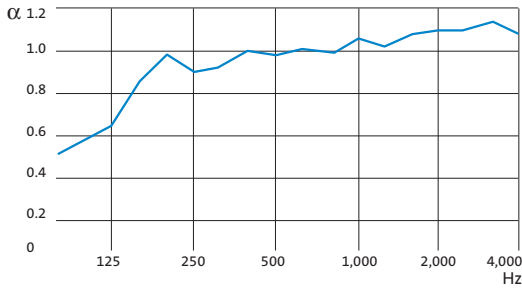


## Tonga® Therm A 80

- > Panel rígido autoportante de lana de roca de 77 mm.
- > Velo decorativo en la cara vista.
- > Reforzado por un velo de fibra de vidrio natural en la cara oculta.
- > Diseñado para ser instalado con perfilera T24 - T35.



### Absorción acústica



• α<sub>w</sub> = 1 : clase A / NRC = 1



### Luz

- **Reflexión de la luz:** El coeficiente de reflexión luminosa es superior a 87% para el blanco.
- **Blanco:** L = 94.8% - según norma ISO 11664-4.
- **Brillo:** Mate - El valor de brillo es 0,75% con un ángulo de 85° - según norma ISO 2813.
- **Difusión de la luz:** 100% de la luz se difunde.
- **Aportación de luz natural:** Mejora en un 6% la distribución de la luz natural.
- **Necesidad de luz artificial:** Reducción del 11% de las necesidades de luz artificial.



### Reacción al fuego

Según norma EN 13501-1:

- Blanco: Euroclase A1
- Colores: Euroclase A2-s1, d0



### Comportamiento frente a la humedad

- 100% estable sea cual sea el grado de higrometría.



### Resistencia térmica

- Los techos Tonga® Therm A 80 ofrecen una resistencia térmica medida según norma EN 12667 y están certificados por ACERMI según norma EN 13162:

Espesor	Resistencia térmica
77 mm	2.20 m².K/W

- Cumple con las exigencias de la norma francesa RT 2012.



### Resistencia a la flexión

- Según la norma EN 13964 - Anexo F, los techos Tonga® Therm A 80 están clasificados como C/195N/m².
- Este valor debe tenerse en cuenta si está prevista la colocación de lana mineral en el plenum.



### Medio ambiente y Salud

#### Medio ambiente

- La lana de roca es reciclable y la gran mayoría de los residuos de producción se reciclan. El contenido reciclado de nuestro panel Tonga® Therm A 80 es del 45%.
- Para proyectos basados en certificaciones medioambientales LEED®, BREEAM® y NF HQE™ Green Building, están

disponibles las declaraciones ambientales de producto (EPD). Para más información sobre la certificación medioambiental, por favor, contáctenos.

- Eurocoustic está certificado en la norma ISO 14001: 2015 «Sistemas de Gestión Medioambiental».

#### Salud

- La lana de roca Eurocoustic está certificada por EUCER (European Certification Board for Mineral Wool Products).
- Los paneles de lana de roca están fabricados en fibras exentas de clasificación de cancerígenos (Reglamento Europeo 1272/2008 modificado por el Reglamento Europeo 790/2009). De acuerdo con el Centro Internacional para la Investigación del Cáncer, la lana mineral no se puede clasificar como cancerígena para los humanos. (Grupo 3).



#### Mercado CE

- N° DoP: 0007-12 (blanco) - 0007-13 (colores).



#### Calidad del Aire Interior

- Los paneles Tonga® Therm A 80 tienen clasificación A+.



#### Instalación

- La instalación debe cumplir con los requisitos del CTE y otros estándares y códigos de práctica aplicables según el tipo de estancia.
- Se recomienda asegurarse de que el aire pueda circular entre la estancia y el plenum para equilibrar la temperatura y las presiones a un lado y a otro del techo.
- Los paneles Tonga® Therm A 80 se colocan sobre perfilera T24 - T35 vista.
- Los paneles se pueden cortar fácilmente con un cúter sin generar ruido ni polvo.
- Los paneles llevan una marca trasera que indica el sentido de montaje.



#### Limpieza

- La superficie del panel Tonga® Therm A 80 no retiene el polvo, lo que facilita su limpieza.
- Los paneles Tonga® Therm A 80 pueden ser limpiados utilizando brocha suave / aspirador.
- Este tipo de mantenimiento contribuye a la durabilidad del techo Tonga® Therm A 80.

### CUADRO RESUMIDO

Color	Blanco 09	EuroColors
Cantos	A	
Perfiles	T24 - T35	

### Dimensiones (mm) y embalaje

	Blanco 09	EuroColors
Ancho	600	600
Longitud	600	1200
Espesor	77	77
Paneles / caja	12	6
m² / caja	4,32	4,32
Cajas / pallet	10	10
Tipo de servicio	A	A

Las cajas de paneles Tonga® Therm A 80 están envueltas en plástico para protección. Los pallets están envueltos en film y deben ser almacenados bajo cubierta.