

Puerta Super Multiusos NOVOFERM ALSAL

Referencia: SUPER-1H y SUPER-2H

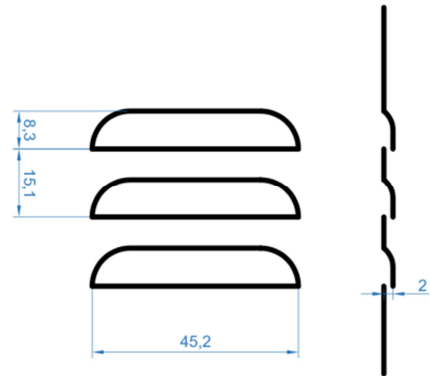
1. Troquelado estándar:

Cada punzonamiento de nuestra maquina se compone de tres orificios, cada uno de ellos tiene una abertura como la indicada en el dibujo * base inferior 45.2mm (base superior 38.2mm) y altura 8.3mm.

Por lo tanto su área de abertura de es aproximadamente: 3,461 cm² por orificio.

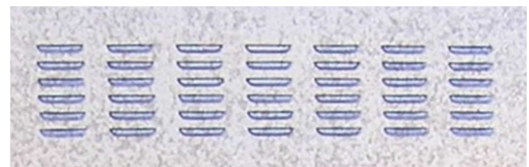
La separación entre la chapa y el troquelado es de aproximadamente 2mm.

El área libre entre el troquelado y la chapa es 0,904 cm² por orificio.



2. Troquelado estándar en puertas de medidas estándar :

El troquelado estándar en puertas estándar está formado por 7 columnas y 6 filas lo que hace un total de 42 perforaciones en la parte superior y otras 42 perforaciones en la parte inferior de la puerta.



Medida de pedido, 1 Hoja (mm)	Superficie troquelado superior e inferior	Medida de pedido, 2 Hojas (mm)	Superficie troquelado superior e inferior
775 x 2035	290,72cm ²	1550 x 2035	581,44cm ²
875 x 2035		1750 x 2035	
1000 x 2035		2000 x 2035	
775 x 2125	290,72cm ²	1550 x 2125	581,44cm ²
875 x 2125		1750 x 2125	
1000 x 2125		2000 x 2125	
	Área libre entre troquelado y chapa		Área libre entre troquelado y chapa
775 x 2035	75,94cm ²	1550 x 2035	151,87cm ²
875 x 2035		1750 x 2035	
1000 x 2035		2000 x 2035	
775 x 2125	75,94cm ²	1550 x 2125	151,87cm ²
875 x 2125		1750 x 2125	
1000 x 2125		2000 x 2125	



3. Si se desea se pueden perforar solo 42 perforaciones:
(En la parte superior o inferior de la puerta)

Medida de pedido, 1 Hoja	Superficie troquelado superior e inferior	Medida de pedido, 2 Hojas	Superficie troquelado superior e inferior
775 x 2035	145,36cm ²	1550 x 2035	290,72cm ²
875 x 2035		1750 x 2035	
1000 x 2035		2000 x 2035	
775 x 2125	145,36cm ²	1550 x 2125	290,72cm ²
875 x 2125		1750 x 2125	
1000 x 2125		2000 x 2125	
	Área libre entre troquelado y chapa		Área libre entre troquelado y chapa
775 x 2035	37,97cm ²	1550 x 2035	75,94cm ²
875 x 2035		1750 x 2035	
1000 x 2035		2000 x 2035	
775 x 2125	37,97cm ²	1550 x 2125	75,94cm ²
875 x 2125		1750 x 2125	
1000 x 2125		2000 x 2125	

4. Otras opciones:

- Rejilla de ventilación fabricada en PVC.

La puerta SUPER multiusos de Novoferm Alsasal satisface el CTE y resto de normativa relativa vigente.

Fabricante: NOVOFERM ALSAL – Polígono Industrial de Guarnizo - 39611 GUARNIZO
Tel : 34 942 544 044 - Fax : 34 942 544 045
www.novofermalsal.com - ventas@novofermalsal.com