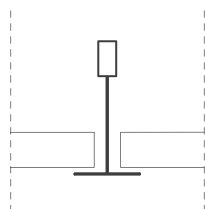
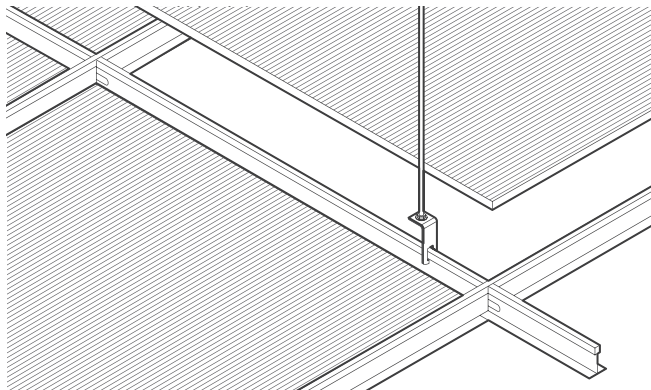


DESCRIPCIÓN

Placa de Yeso Laminado tipo BV, revestida con una lámina de Policloruro de Vinilo color blanco que le otorga cualidades especiales de impermeabilidad y limpieza. Incluye una lámina impermeable color aluminio en su cara posterior que actúa como barrera de vapor y evita la aparición de condensaciones que pudieran afectar a la placa.

Las placas de vinilo se montan apoyadas sobre una estructura en forma de cuadrícula de módulo de 600x600 mm. Dicha estructura está constituida por diferentes tipos de perfiles para techo registrable de ancho 15 ó 24 mm. Los perfiles están fabricados con chapa de acero galvanizada y recubiertos en su parte vista de una capa prelacada de diferentes colores. La estructura primaria se compone de perfiles primarios de 3.7 m troquelados, sobre los que apoya los perfiles secundarios de 1.2 y 0.6 m.



MEDIDAS Y RENDIMIENTOS

Espesor: 9mm

Tamaños de placa: 595x595 y 595x1195 mm

Instalación Placas 595x595mm

| | |
|---------------------------|----------------------------|
| Placas de Vinilo | 2,80 placas/m ² |
| Perfil Primario 3,7m | 0,84m.l./m ² |
| Perfil Secundario 1,2m | 1,68m.l./m ² |
| Perfil Secundario 0,6m | 0,84 m.l./m ² |
| Perfil Angular Perimetral | 0,50m.l./m ² |
| Elementos de Cuelgue | 1,68 uds/m ² |

Instalación Placas 595x1195mm

| | |
|---------------------------|----------------------------|
| Placas de Vinilo | 1,40 placas/m ² |
| Perfil Primario 3,7m | 0,84 m.l./m ² |
| Perfil Secundario 1,2m | 0,84 m.l./m ² |
| Perfil Secundario 0,6m | No se instala |
| Perfil Angular Perimetral | 0,50 m.l./m ² |
| Elementos de Cuelgue | 1,68 uds/m ² |

EMBALAJE

Tamaño de 595x595

Caja de 8 unidades

Peso: 20 Kg. / caja

Tamaño de 595x1195

Caja de 6 unidades

Peso: 30 Kg. / caja

REACCIÓN AL FUEGO

Euroclase B-s1,d0. Producto con muy poca o muy limitada contribución al fuego, con baja cantidad y velocidad de emisión de humos y no produce gotas o partículas inflamadas.

CONDUCTIVIDAD TÉRMICA

Conductividad térmica 0,25 W/mK
Valor teórico [Normal EN 12524]

COMPOSICIÓN Y PESO DE LA LÁMINA DE ACABADO

Policloruro de Vinilo Color blanco - 80 g/m²

NORMAS DE REFERENCIA

UNE EN 520 - Placas de yeso laminado. Definiciones, especificaciones y métodos de ensayo.
UNE EN 13964 - Techos suspendidos. Requisitos y métodos de ensayo.

Producido bajo las normas: EN 13501 - EN 13823 - ISO 11925-2

USOS RECOMENDADOS

Techos desmontables en baños, cocinas, laboratorios, comedores y zonas donde se requiera fácil mantenimiento y limpieza.