

Ecophon Hygiene Meditec™ E

Ecophon Hygiene Meditec™ E son techos acústicos con clase A de absorción acústica según normativa, para ser instalados donde se requiera una desinfección y/o limpieza periódica.

La superficie resiste detergentes y desinfectantes comunes, y el uso de vapor de peróxido de hidrógeno (PHV). Los paneles son de muy baja emisión, por tanto, garantizan una alta calidad del aire interior. Son resistentes, además, a la proliferación de hongos y bacterias.

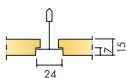
El sistema consta de paneles Ecophon Hygiene Meditec™ E y sistema de perfilería Ecophon Connect™, con un peso aproximado de 2,5 kg/m². Las placas están fabricadas con lana de vidrio de alta densidad. La superficie vista tiene un acabado Akutex™ TH y la parte posterior del panel está

cubierta por un velo de vidrio. Los cantos están pintados. La perfilería está fabricada en acero galvanizado. Los paneles se deben fijar a la perfilería con clips Connect Universal para soportar la presión durante la limpieza y para minimizar la acumulación de suciedad.



Notauftrahme UKSH, Lübeck, Germany

RANGO DEL SISTEMA



Formato, mm	600x600	1200x600
T24	•	•
Espesor (Gr)	15	15
Diagrama de instalación.	M256	M256



Placa Hygiene Meditec E



Sistema Hygiene Meditec E C1



Sección Hygiene Meditec E C1 con accesorio Connect Universal clip de

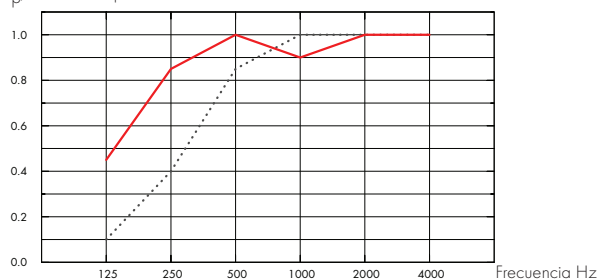


Acústica

Absorción de sonido:

Resultados de ensayo según EN ISO 354. Clasificación según EN ISO 11654.

α_p Coeficiente práctico de absorción de sonido



... Hygiene Meditec E 15 mm, 60 mm o.d.s.

— Hygiene Meditec E 15 mm, 200 mm o.d.s.

o.d.s = g.t.s. = grosor total del sistema

Gr mm	g.t.s. mm	α_p Coeficiente práctico de absorción de sonido						α_w	Clase de absorción de sonido
		125 Hz	250 Hz	500 Hz	1000 Hz	2000 Hz	4000 Hz		
15	60	0.10	0.40	0.85	1.00	1.00	1.00	0.70	C
15	200	0.45	0.85	1.00	0.90	1.00	1.00	1.00	A

Gr mm	g.t.s. mm	NRC	SAA
15	60	0.90	0.87
15	400	0.85	0.89



Calidad del aire interior

Certificado / Sello

Finlandesa M1

Francesa VOC A+



Huella ambiental

Hygiene Meditec E, Kg CO₂ equiv/m²: 4,01

De la EPD en conformidad con el ISO 14025 / EN 15804



Circularidad

Totalmente reciclable.



Seguridad contra incendios

País	Estándar	Clase
Europa	EN 13501-1	A2-s1,d0

La lana de vidrio del núcleo de los paneles se ensaya y clasifica como no combustible de acuerdo con EN ISO 1182.



Resistencia a la humedad

Ensayado para clase C, humedad relativa 95% y 30°C, de acuerdo con EN 13964:2014



Apariencia Visual

Blanco 500, la muestra de color NCS mas aproximada S 0500-N, reflectancia de la luz 84%.



Limpieza

Posible limpieza diaria con un paño y aspirador. Permitida la limpieza semanal con una esponja húmeda.



Limpieza en profundidad

Limpieza a vapor. Resistente al vapor de peróxido de hidrógeno.



Resistencia al moho y a las bacterias

Standard/Method

ISO 846 A	0
ISO 846 C	0



Resistencia de la superficie

Producto ensayado según ISO 11998, soporta 200 ciclos.



Resistencia química

Chemical	Active Substance	Concentration
Etanol	Etanol	70%
Chlorine	Disolución de hipoclorito de sodio	2,5%
Virkon S	Ácido Sulfámico	1%
Isopropanol	Alcohol Isopropílico	70%

Ensayado según ISO 11998. Soporta la limpieza con los siguientes químicos y desinfectantes.



Salas blancas

Estándar	Standard/Method	Clase
ISO 14644	Clase de limpieza de partículas	ISO 4
NF S 90-351	Clase microbiológica	M1/area 4
NF S 90-351	Cinética de eliminación de partículas	CP(0,5) 5



Accesibilidad

Los paneles son desmontables. Profundidad mínima para desmontaje de acuerdo con los diagramas de la instalación. Los paneles se fijan con Hygiene Clip 20 para permitir una limpieza efectiva in situ. Los clips se retiran del techo fácilmente. Hygiene Inspection hatch es una pequeña trampilla disponible fácil de abrir y cerrada herméticamente para simplificar el acceso al vacío del techo.



Instalación

Instalado según diagrama de instalación, guía de instalación y detalles técnicos. Las placas cortadas deben rematarse con Connect pintura. Cualquier perforación debe sellarse con un sellante adecuado.



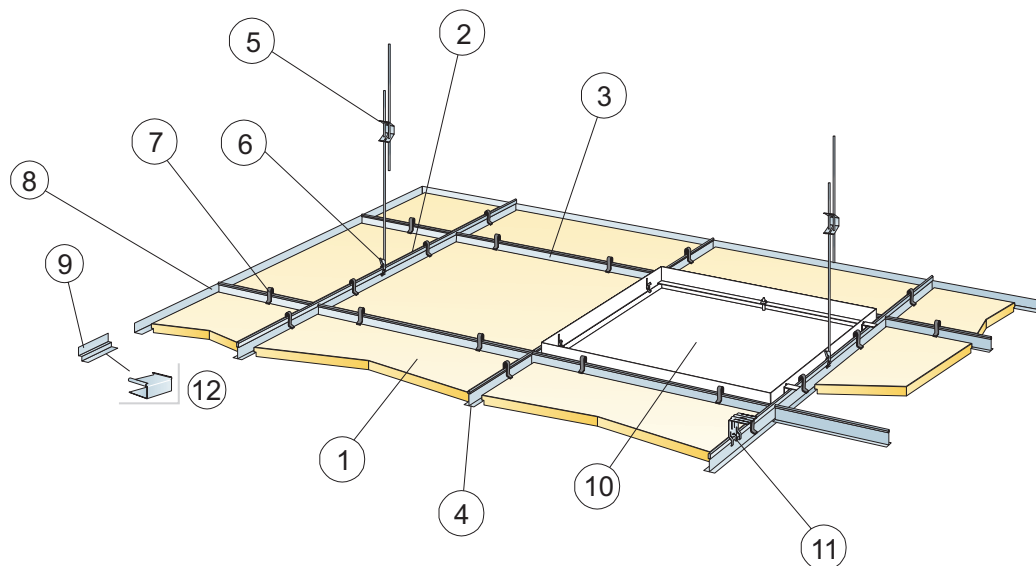
Propiedades mecánicas

Para conseguir información relacionada con la carga en vivo y exigencias de la capacidad de carga del soporte, consulte los diagramas de instalación. Condiciones: Consulte las exigencias Funcionales, propiedades Mecánicas.



CE

Los sistemas de techo Ecophon disponen de marcado CE, de acuerdo con la legislación de armonización europea EN13964:2014. Los productos de construcción con marcado CE están cubiertos por la declaración de Prestaciones (DdP) que permite a los clientes y usuarios comparar fácilmente el rendimiento de los productos disponibles en el mercado europeo.



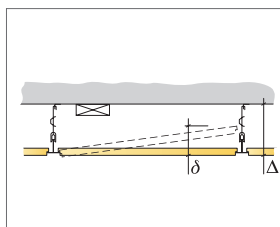
© Ecophon Group

REPERCUSION M2 (EXCLUYENDO DESPERDICIOS)

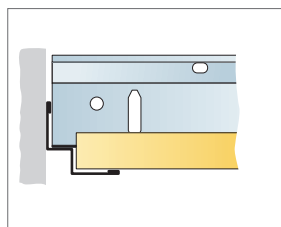
		Formato, mm	
		600x600	1200x600
1	Hygiene Meditec E	2,8/m ²	1,4/m ²
2	Connect Perfil Primario T24, instalado cada 1200 mm a ejes (distancia max. a pared 300 mm)	0,9m/m ²	0,9m/m ²
3	Connect Perfil Secundario T24, L=1200 mm, instalado cada 600mm	1,7m/m ²	1,7m/m ²
4	Connect Perfil Secundario T24, L=600 mm	0,9m/m ²	-
5	Connect Doble Varilla de Cuelgue regulable, instalada a ejes cada 1200 mm (distancia máx. a pared 600 mm)	0,7/m ²	0,7/m ²
6	Connect Clip de cuelgue (no utilizar en instalaciones de piscinas climatizadas)	0,7/m ²	0,7/m ²
7	Connect Universal Clip de fijación	11/m ²	7/m ²
8	Alt. Connect Perfil Perimetral angular, fijado cada 300mm	como se requiera	
9	Alt. Connect Doble Angular "W" Shadow-line, fijado cada 300mm	como se requiera	
10	Connect Trampilla	como se requiera	
11	Para instalación directa: Connect Escuadra de fijación directa, instalada cada 1200mm a ejes	0,7/m ²	0,7/m ²
12	Connect Pieza de apoyo E-plug (para Connect Doble Angular "W" Shadow-line)	como se requiera	

Δ Profundidad mínima total del sistema, con varilla regulable de cuelgue 160 mm, con escuadra de fijación directa: 60 mm.

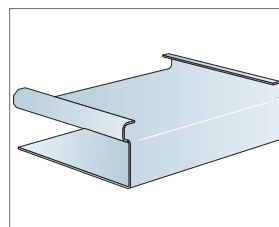
δ Profundidad mínima para desmontaje: Con clip: 160 mm. Sin clip: 110 mm.



Ver cantidad especificada



Corte recto y perfil T sobre Connect Perfil "C" Shadow



Connect E-plug

Formato, mm	Máxima carga dinámica [N]	Mínima capacidad de carga [N]
600x600	50	160
1200x600	50	160

Capacidad de carga