

# Ecophon Master™ E

Recomendado para oficinas paisaje u otro tipo de espacios donde se necesita un perfecto control de la reverberación acústica que beneficie la comprensión e inteligibilidad del habla. Ecophon Master™ E tiene la perfilería parcialmente visible y un diseño de canto regular, creando un techo con un efecto de sombra que destaca cada placa y oculta la perfilería parcialmente. La superficie visible del canto de cada placa es de 10 mm por debajo de la perfilería.

satisfacer las necesidades de absorción sonora: alpha, beta y gamma. El reverso de la placa está cubierto por un velo de vidrio. Los cantos están pintados.

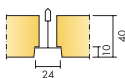
Para un mejor rendimiento y calidad del sistema, utilice la perfilería de acero galvanizado y los accesorios de Connect™.

El sistema consiste en placas fácilmente desmontables de Ecophon Master™ E y la perfilería de Connect™, con un peso de aproximadamente 5 kg/m<sup>2</sup>. Las placas son fabricadas con lana de vidrio de alta densidad. Están disponibles tres capas de acabado diferentes para

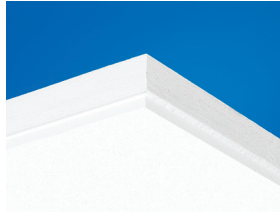


Cracow, Poland

## RANGO DEL SISTEMA



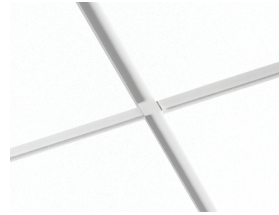
Formato, mm	x	600x600	1200x600	1200x1200
T24	•	•	•	•
Espesor (Gr)		40	40	40
Diagrama de instalación.	GP58	M58, GP58	M58	M58



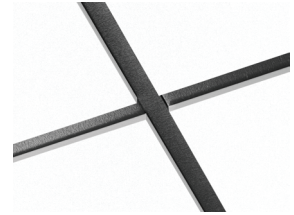
Placa Master E



Sección del sistema Master E



Sistema Master E



Sistema Master E en combinación con perifería lacada en negro



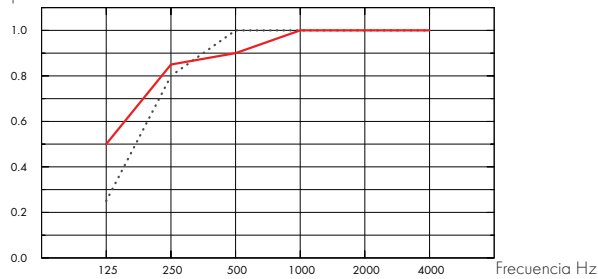
## Acústica

### Absorción de sonido:

Resultados de ensayo de absorción acústica según EN ISO 354.

Clasificación conforme a EN ISO 11654, y evaluación de valores de Coeficiente de Reducción de Ruido (NRC) y Media de Absorción del Sonido (SAA) según ASTM C 423.

$\alpha_p$  Coeficiente práctico de absorción de sonido



... Master E 40 mm, 60 mm o.d.s.

— Master E 40 mm, 200 mm o.d.s.

o.d.s = g.t.s. = grosor total del sistema

Gr mm	g.t.s. mm	$\alpha_p$ Coeficiente práctico de absorción de sonido						$\alpha_w$	Clase de absorción de sonido
		125 Hz	250 Hz	500 Hz	1000 Hz	2000 Hz	4000 Hz		
40	60	0.25	0.80	1.00	1.00	1.00	1.00	A	
40	200	0.50	0.85	0.90	1.00	1.00	1.00	A	

Gr mm	g.t.s. mm	NRC	SAA
40	60	1.00	0.98
40	200	0.95	0.93
40	400	0.90	0.89

Gr mm	AC(1.5) Articulation Class, ASTM E1111, ASTM E1110	$D_{nfw}$ Weighted normalized flanking level difference, ISO 10848-2	CAC dB Ceiling Attenuation Class, ASTM 1414, ASTM E413
40	200	29	31



## Clima Interior

Certificado / Sello

Finnish M1	•
French VOC A+	•
California Emission Regulation, CDPH	•



## CO<sub>2</sub>

Kg CO <sub>2</sub> equiv/m <sup>2</sup>	5,94
---	------

De la EPD en conformidad con el ISO 14025 / EN 15804



### Impacto Medioambiental

Totalmente reciclable.



### Seguridad contra incendios

País	Estándar	Clase
Europa	EN 13501-1	A2-s1,d0

La lana de vidrio del núcleo de los paneles se analiza y clasifica como incombustible de acuerdo con EN ISO 1182. Los sistemas están clasificados como protegidos contra incendios de acuerdo con NT FIRE 003. Consultar requisitos funcionales, seguridad contra incendios



### Resistencia a la humedad

Las placas resisten una RH permanente del ambiente de hasta 95% a 30°C siguiendo el método de ensayo según EN 13964. Las placas también están disponibles para espacios con requisitos especiales de humedad y temperatura. Ecophon está a su disposición para ayudarle en la especificación de su proyecto.



### Apariencia Visual

White Frost, la muestra de color NCS más aproximada S 0500-N, reflexión de la luz 85% (siendo más del 99% reflexión difusa) Coeficiente de retrorreflexión 63 mcd\*m-2lx-1. Brillo < 1.



### Limpieza

Posible limpieza diaria con un paño y aspirador. Permitida la limpieza semanal con una esponja húmeda.



### Accesibilidad

Los paneles son desmontables mediante placas adyacentes.



### Instalación

Instalado según diagrama de instalación, guías de instalación y detalles dwg. Para información referente a la profundidad mínima total del sistema, ver apartado de repercusión.



### Propiedades mecánicas

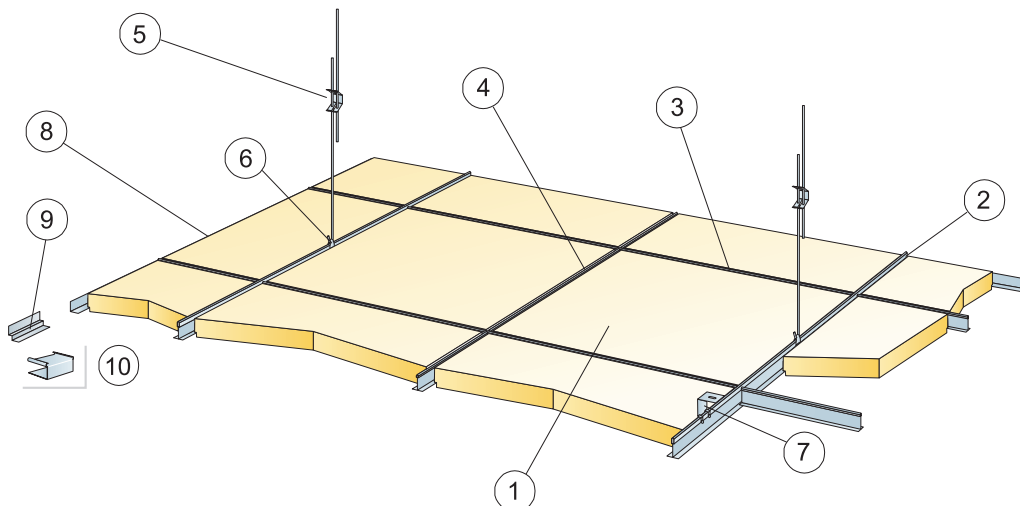
Para conseguir información relacionada con la carga en vivo y exigencias de la capacidad de carga del soporte, consulte los diagramas de instalación. Condiciones: Consulte las exigencias Funcionales, propiedades Mecánicas.



### CE

El marcado CE garantiza el rendimiento de los productos en criterios importantes como la absorción de sonido, emisiones, seguridad ignífuga y capacidad portante. Todos los techos de Ecophon tienen la certificación CE siguiendo el estándar europeo EN 13964 y el rendimiento particular de cada producto consta en los documentos de Declaración de Prestaciones de Producto (DoP).

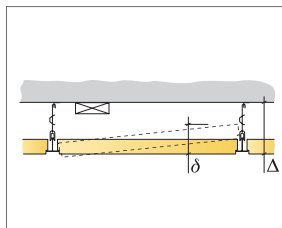
## DIAGRAMA DE INSTALACIÓN (M58) PARA ECOPHON MASTER E



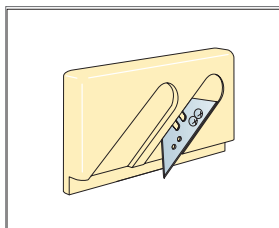
© Ecophon Group

### REPERCUSION M2 (EXCLUYENDO DESPERDICIOS)

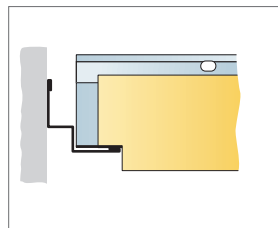
		Formato, mm		
		600x600	1200x600	1200x1200
1	Master E	2,8/m <sup>2</sup>	1,4/m <sup>2</sup>	0,7/m <sup>2</sup>
2	Connect Perfil primario T24 o T15, instalado cada 1200 mm a ejes (máx. distancia desde la pared 600 mm, se puede ampliar hasta 1.200 mm si no hay carga en vivo entre corredor principal y la pared).	0,9m/m <sup>2</sup>	0,9m/m <sup>2</sup>	0,9m/m <sup>2</sup>
3	Connect Perfil secundario T24 o T15, L=1200 mm	1,7m/m <sup>2</sup>	1,7m/m <sup>2</sup>	0,9m/m <sup>2</sup>
4	Connect Perfil secundario T24 o T15, L=600 mm	0,9m/m <sup>2</sup>	-	-
5	Connect Doble Varilla de Cuelgue regulable, instalada a ejes cada 1200 mm (distancia máx. a pared 600 mm)	0,7/m <sup>2</sup>	0,7/m <sup>2</sup>	0,7/m <sup>2</sup>
6	Connect Clip de cuelgue (no utilizar en instalaciones de piscinas climatizadas)	0,7/m <sup>2</sup>	0,7/m <sup>2</sup>	0,7/m <sup>2</sup>
7	Para instalación directa: Connect Escuadra de fijación directa, instalada a ejes cada 1200mm	0,7/m <sup>2</sup>	0,7/m <sup>2</sup>	0,7/m <sup>2</sup>
8	Connect Perfil angular, fijado cada 300mm	como se requiera		
9	Connect Doble Angular "W" Shadow-line, fijado cada 300mm	como se requiera		
10	Connect Pieza de apoyo E-plug (para Connect Doble Angular "W" Shadow-line)	como se requiera		
Δ Profundidad mínima total del sistema, con varilla de cuelgue: 110 mm, con escuadra de fijación directa: 60 mm		-	-	-
δ Profundidad mínima para desmontaje: 150mm.		-	-	-



Ver cantidad especificada



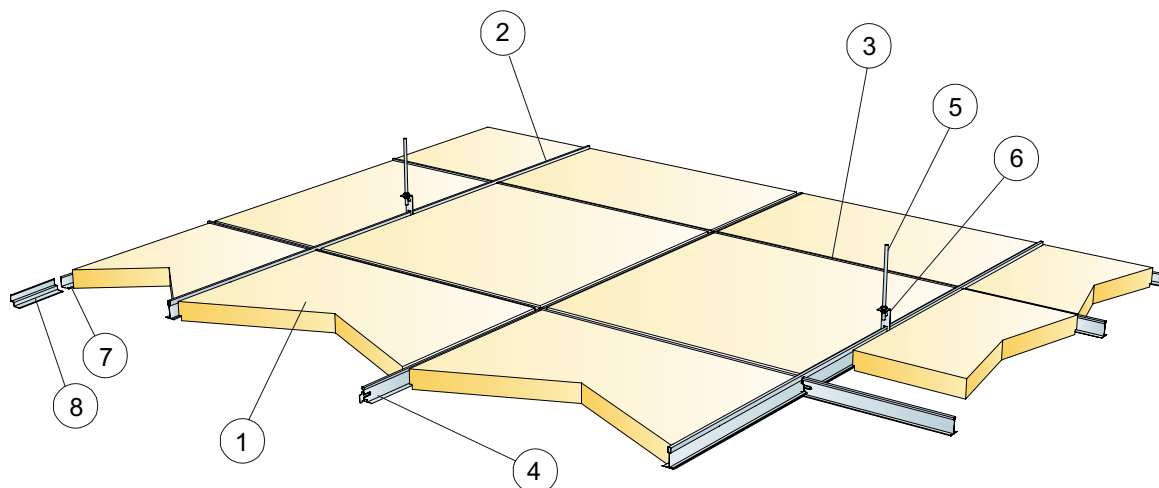
Connect Útil de corte canto E



Remate con Connect Doble Angular "W" Shadow-line

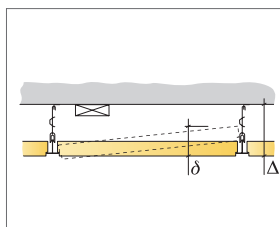
Formato, mm	Máxima carga dinámica [N]	Mínima capacidad de carga [N]
600x600	40	160
1200x600	40	160
1200x1200	40	160

Capacidad de carga

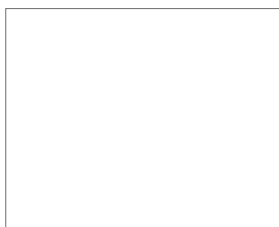


REPERCUSION M2 (EXCLUYENDO DESPERDICIOS)

		<b>Formato, mm</b>
		<b>600x600</b>
1	Master E	2,8/m <sup>2</sup>
2	QUICK-LOCK Primario T-24/38 Blanco Largo=3600 mm	0,9m/m <sup>2</sup>
3	QUICK-LOCK Secundario T-24/32 Blanco Largo=1200 mm	1,7m/m <sup>2</sup>
4	QUICK-LOCK Secundario T-24/32 Blanco Largo=600 mm	0,9m/m <sup>2</sup>
5	Varilla roscada ø 6mm instalada a cada 1200 mm entre ejes (distancia máx. a la pared 600mm)	0,7/m <sup>2</sup>
6	QUICK-LOCK Pieza de suspensión OSRV	0,7/m <sup>2</sup>
7	QUICK-LOCK OOPL Angula "L" 22x22 mm Blanco Largo= 3000 mm	como se requiera
8	QUICK-LOCK OPLL Angular "Doble L" 20x10x10x15 mm Blanco Largo= 3000 mm	como se requiera
Δ Profundidad mínima total del sistema, con varilla regulable de cuelgue 100 mm, con escuadra de fijación directa: 50 mm.		-
δ Profundidad mínima para desmontaje: 120 mm. ( 130 mm. con 1200 x 1200 )		-



Ver cantidad especificada



Formato, mm	Máxima carga dinámica [N]	Mínima capacidad de carga [N]
600x600	50	160

Capacidad de carga