

Ecophon Master™ Rigid Dp

Ideal para aulas y toda estancia en la que se demanden unas condiciones acústicas estrictas, buena inteligibilidad del discurso y además desmontabilidad. Ecophon Master™ Rigid Dp es un sistema de perfilería semi-oculta resistente a impactos. Deja una distancia de 8mm entre placas en una dirección para marcar líneas y una distancia menor en la dirección ortogonal. Los cantos, de aristas vivas, están bien definidos. Las placas se fijarán, pero el sistema será totalmente desmontable.

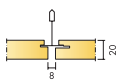
El sistema está formado por placas Ecophon Master™ Rigid Dp, Ecophon Extra Bass y sistema de perfilería Connect™, con un peso aproximado de 4 kg/m². Las placas son fabricadas con lana de vidrio de alta densidad. Las

placas son multicapa, cuentan con una capa de refuerzo y la superficie vista está revestida con Akutex™FT. Está disponible en un acabado que refleja el sonido(gamma). La cara posterior del panel está protegida con un velo de fibra de vidrio. Los cantos están pintados.

Ecophon Extra Bass se coloca por encima de las placas para mejorar la absorción de sonido de frecuencias bajas. Para el mejor rendimiento y máxima calidad del sistema, emplear la perfilería de acero galvanizado y accesorios Connect™.



RANGO DEL SISTEMA



Formato, mm	600x600	1200x600
Extra Bass	•	•
T24	•	•
Espesor (Gr)	20	20
Diagrama de instalación.	M318EB, M319	M318EB, M319



Placa Master Rigid Dp



Seccion de Master Rigid Dp con Connect Perfil primario T24



Sistema Master Rigid Dp con Connect Perfil primario T24

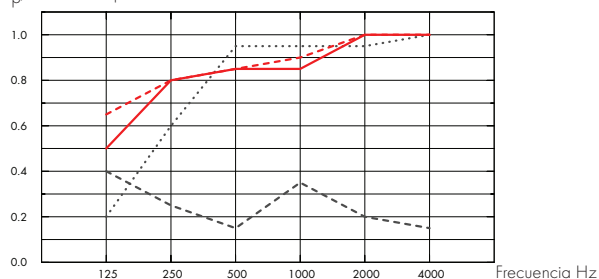


Acústica

Absorción de sonido:

Resultados de ensayo según EN ISO 354. Clasificación según EN ISO 11654.

α_p Coeficiente práctico de absorción de sonido



- ... Master Rigid Dp 20 mm, 65 mm o.d.s.
 - Master Rigid Dp 20 mm, 200 mm o.d.s.
 - Master Rigid Dp 20 mm + Extra Bass 50 mm, 200 mm o.d.s.
 - Master Rigid Dp gamma 20 mm, 200 mm o.d.s.
- o.d.s = g.t.s. = grosor total del sistema

	Gr mm	g.t.s. mm	α_p Coeficiente práctico de absorción de sonido						α_w	Clase de absorción de sonido
			125 Hz	250 Hz	500 Hz	1000 Hz	2000 Hz	4000 Hz		
	20	65	0.20	0.60	0.95	0.95	0.95	1.00	0.90	A
	20	200	0.50	0.80	0.85	0.85	1.00	1.00	0.90	A
+ Extra Bass	70	200	0.65	0.80	0.85	0.90	1.00	1.00	0.90	A
gamma	20	200	0.40	0.25	0.15	0.35	0.20	0.15	0.20	E



Clima Interior

Certificado / Sello

Finnish M1	•
French VOC A+	•
California Emission Regulation, CDPH	•



CO₂

Kg CO ₂ equiv/m ²	5,49
---	------



Impacto Medioambiental

Totalmente reciclable.



Seguridad contra incendios

País	Estándar	Clase
Europa	EN 13501-1	A2-s1,d0

La lana de vidrio del núcleo de los paneles se analiza y clasifica como incombustible de acuerdo con EN ISO 1182. Los sistemas están clasificados como protegidos contra incendios de acuerdo con NT FIRE 003. Consultar requisitos funcionales, seguridad contra incendios



Resistencia a la humedad

Las placas resisten una RH permanente del ambiente de hasta 95% a 30°C siguiendo el método de ensayo según EN 13964. Las placas también están disponibles para espacios con requisitos especiales de humedad y temperatura. Ecophon está a su disposición para ayudarle en la especificación de su proyecto.



Apariencia Visual

White Frost, la muestra de color NCS más aproximada S 0500-N, reflexión de la luz 85% (siendo más del 99% reflexión difusa) Coeficiente de retrorreflexión 63 mcd*m-2lx-1. Brillo < 1.



Limpieza

Posible limpieza diaria con un paño y aspirador. Permitida la limpieza semanal con una esponja húmeda.



Accesibilidad

Los paneles se fijan a los perfiles pero son desmontables. Profundidad mínima para desmontaje de acuerdo con los diagramas de la instalación.



Instalación

Instalado según diagrama de instalación, guías de instalación y detalles dwg. Para información referente a la profundidad mínima total del sistema, ver apartado de repercusión.



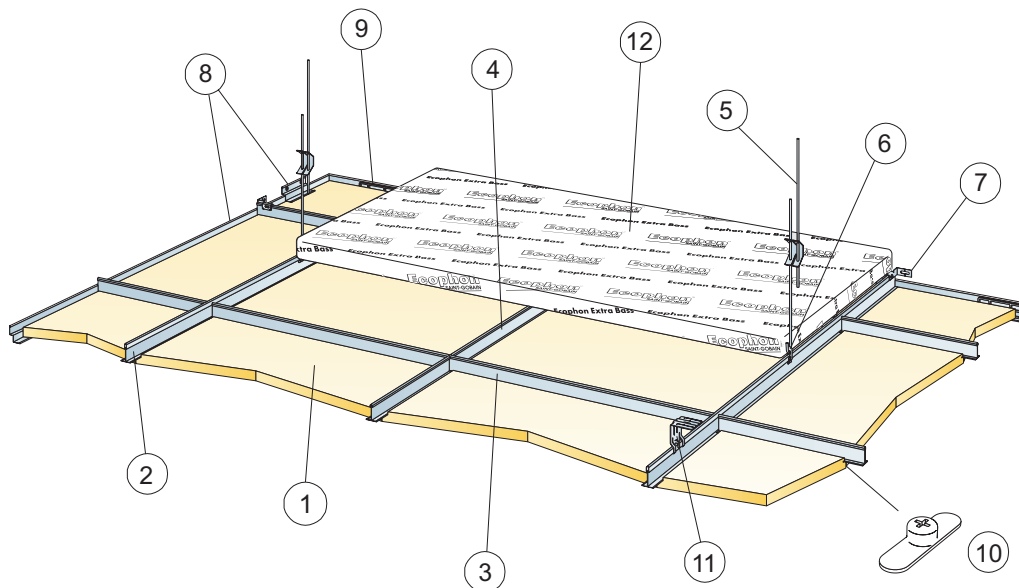
Propiedades mecánicas

Los diagramas de instalación M318EB y M319 están ensayados y clasificados como Clase 3A de resistencia a impacto según la norma UNE-EN 13964 anexo D. Para más información, ver también tabla de Máxima Carga Dinámica y Capacidad Mínima en el apartado de Propiedades técnicas, Propiedades mecánicas en www.ecophon.es.



CE

El marcado CE garantiza el rendimiento de los productos en criterios importantes como la absorción de sonido, emisiones, seguridad ignífuga y capacidad portante. Todos los techos de Ecophon tienen la certificación CE siguiendo el estándar europeo EN13964 y el rendimiento particular de cada producto consta en los documentos de Declaración de Prestaciones de Producto (DoP).

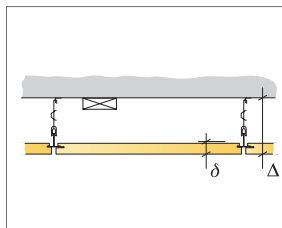


© Ecophon Group

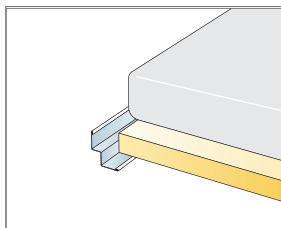
REPERCUSION M2 (EXCLUYENDO DESPERDICIOS)

		Formato, mm	
		600x600	1200x600
1	Master Rigid Dp	2,8/m ²	1,4/m ²
2	Connect Perfil primario T24, instalado cada 1200 mm a ejes (máx. distancia desde la pared 600 mm, se puede ampliar hasta 1.200 mm si no hay carga en vivo entre corredor principal y la pared).	0,9m/m ²	0,9m/m ²
3	Connect Perfil secundario T24, L=1200 mm, instalado cada 600mm	1,7m/m ²	1,7m/m ²
4	Connect Perfil Secundario T24, L=600 mm	0,9m/m ²	-
5	Connect Doble Varilla de Cuelgue regulable, instalada a ejes cada 1200 mm (distancia máx. a pared 600 mm)	0,7/m ²	0,7/m ²
6	Connect Clip de cuelgue (no utilizar en instalaciones de piscinas climatizadas)	0,7/m ²	0,7/m ²
7	Connect Pieza de fijación a pared p/perfiles en T (colocar una fijación por cada línea de Primarios descolgada con varillas y una por cada dos líneas de Perfiles Secundarios)	como se requiera	
8	Connect Doble Angular "W" Shadow-line, fijado cada 300mm	como se requiera	
9	Connect Separador 5	1 /Placa cortada con borde resistente	2 /Placa cortada con borde resistente
10	Connect Pieza de fijación de paneles Dp	1 /panel	2 /panel
11	Connect Escuadra para fijación directa, instalada cada 1200mm	0,7/m ²	0,7/m ²
12	Extra Bass (1200x600x50 mm)	0,7/m ²	0,7/m ²
Δ Profundidad mínima total del sistema: 115 mm.		-	-
δ Profundidad mínima para desmontaje: 20 mm (placas, sin Extra Bass encima) (para Master Rigid)		-	-

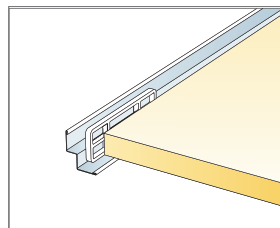
Para la integración de luminarias utilice Perfiles Connect Bridging



Ver cantidad especificada



Encuentro con paramento vertical mediante perfil Connect Doble Angular "W" Shadow-line

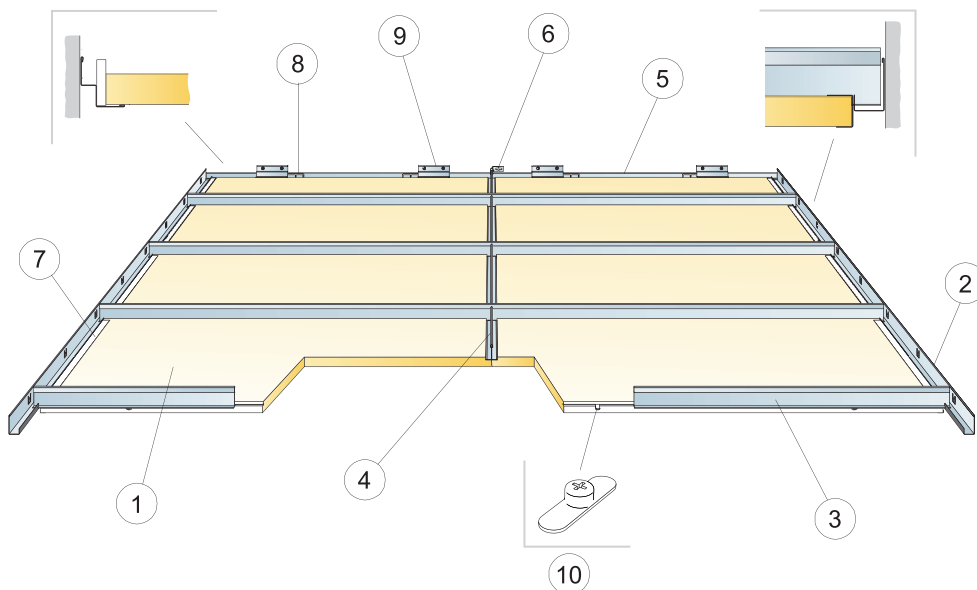


Connect Separador 5 para fijar las placas perimetrales

Formato, mm	Máxima carga dinámica [N]	Mínima capacidad de carga [N]
600x600	50	160
1200x600	50	160

Capacidad de carga

DIAGRAMA DE INSTALACIÓN (M319) PARA ECOPHON MASTER RIGID DP EN PASILLOS

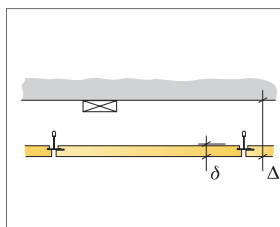


© Ecophon Group

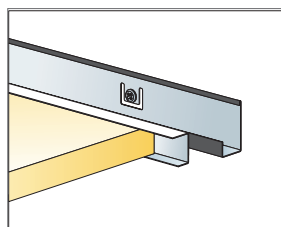
REPERCUSION M2 (EXCLUYENDO DESPERDICIOS)

		Formato, mm	
		600x600	1200x600
1	Master Rigid Dp	2,8/m ²	1,4/m ²
2	Connect Perfil perimetral Modular	como se requiera	
3	Connect Perfil de pasillo T24	como se requiera	
4	Connect Perfil secundario T24, L=600mm	0,9m/m ²	-
5	Connect Doble Angular "W" Shadow-line, fijado cada 300mm	como se requiera	
6	Connect Pieza de fijación a pared p/perfiles en T	2 por cada fila de secundarios	
7	Connect Perfil remate Dp/Dg en pasillos	como se requiera	
8	Connect Separador 5	1 /Placa cortada con borde resistente	2 /Placa cortada con borde resistente
9	Connect Doble Angular "W" Shadow-line	como se requiera	
10	Connect Pieza de fijacion de paneles Dp	1 /panel	2 /panel
Δ Profundidad mínima total del sistema: 115 mm.		-	-
δ Profundidad mínima para desmontaje: 20 mm		-	-

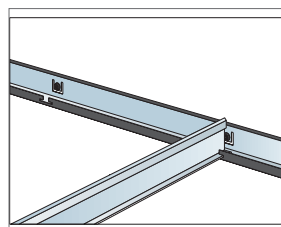
Para la integración de luminarias en paneles utilice Perfiles Connect Bridging



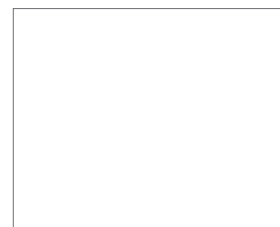
Ver cantidad especificada



Placa con Connect Perfil remate Dp/Dg en pasillos



Connect Perfil de pasillo instalado con Connect Perfil perimetral Modular



Carga / capacidad de carga directa, ver M334