

Ecophon Gedina™ A

Ideal para aplicaciones que requieren un techo sencillo de instalar y desmontar, pero que al mismo tiempo necesita cumplir unos requisitos funcionales rigurosos. Nota: La instalación realizada siguiendo el diagrama M 121 ofrece una mayor capacidad de carga en comparación con el M 270.

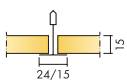
A con cantos pintados o vistos. Para un mejor rendimiento y calidad del sistema, utilice la perfilería de acero galvanizado y los accesorios de Connect™.

Ecophon Gedina™ A se instala en un sistema de perfilería vista. Cada placa es totalmente desmontable. Ecophon Gedina™ A está compuesto por placas de lana de vidrio de alta densidad y la perfilería de Connect™, con un peso de aproximadamente 2,5kg/m². La superficie visible tiene un revestimiento Akutex™ T y el reverso de la placa está cubierto por un velo de vidrio. Se puede adquirir Gedina™



Siemens Nixdorf, Stockholm, Sweden

RANGO DEL SISTEMA



Formato, mm	x	600x600	1200x600	1200x1200
T15		•	•	•
T24	•	•	•	•
Espesor (Gr)		15	15	15
Diagrama de instalación.	GP118	M118, M237, GP118	M118	M118



Placa Gedina A



Sistema Gedina A

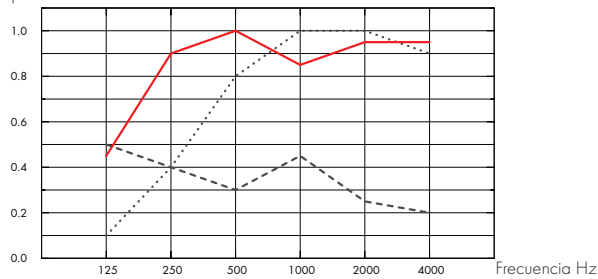


Acústica

Absorción de sonido:

Resultados de ensayo según EN ISO 354. Clasificación según EN ISO 11654.

α_p Coeficiente práctico de absorción de sonido



... Gedina A 15 mm, 50 mm o.d.s.

— Gedina A 15 mm, 200 mm o.d.s.

--- Gedina A/gamma 15 mm, 200 mm o.d.s.

o.d.s = g.t.s. = grosor total del sistema

	Gr mm	g.t.s. mm	α_p Coeficiente práctico de absorción de sonido						α_w	Clase de absorción de sonido
			125 Hz	250 Hz	500 Hz	1000 Hz	2000 Hz	4000 Hz		
	15	50	0.10	0.40	0.80	1.00	1.00	0.90	0.70	C
	15	200	0.45	0.90	1.00	0.85	0.95	0.95	0.95	A
gamma	15	200	0.50	0.40	0.30	0.45	0.25	0.20	0.30	D

	Gr mm	g.t.s. mm	NRC	SAA
	15	50	0.80	0.80
	15	400	0.85	0.86

Gr mm	AC(1.5)	D_{nfw}	CAC dB
15	Articulation Class, ASTM E1111, ASTM E1110	Weighted normalized flanking level difference, ISO 10848-2	Ceiling Attenuation Class, ASTM 1414, ASTM E413
	190	19	19



Clima Interior

Certificado / Sello

Finnish M1	•
French VOC A+	•
California Emission Regulation, CDPH	•



CO₂

Kg CO ₂ equiv/m ²	2,62
---	------

De la EPD en conformidad con el ISO 14025 / EN 15804



Impacto Medioambiental

Totalmente reciclable.



Seguridad contra incendios

País	Estándar	Clase
Europa	EN 13501-1	A2-s1,d0

La lana de vidrio del núcleo de los paneles se analiza y clasifica como incombustible de acuerdo con EN ISO 1182. Los sistemas están clasificados como protegidos contra incendios de acuerdo con NT FIRE 003. Consultar requisitos funcionales, seguridad contra incendios



Resistencia a la humedad

Las placas resisten una RH permanente del ambiente de hasta 95% a 30°C siguiendo el método de ensayo según EN 13964. Las placas también están disponibles para espacios con requisitos especiales de humedad y temperatura. Ecophon está a su disposición para ayudarle en la especificación de su proyecto.



Apariencia Visual

Blanco 500, la muestra de color NCS mas aproximada S 0500-N, reflectancia de la luz 84%(siendo mas del 99% reflexión difusa).



Limpieza

Posible limpieza diaria con un paño y aspirador. Permitida la limpieza semanal con una esponja húmeda.



Accesibilidad

Los paneles son desmontables mediante placas adyacentes.



Instalación

Instalado según diagrama de instalación, guías de instalación y detalles dwg. Para información referente a la profundidad mínima total del sistema, ver apartado de repercusión.



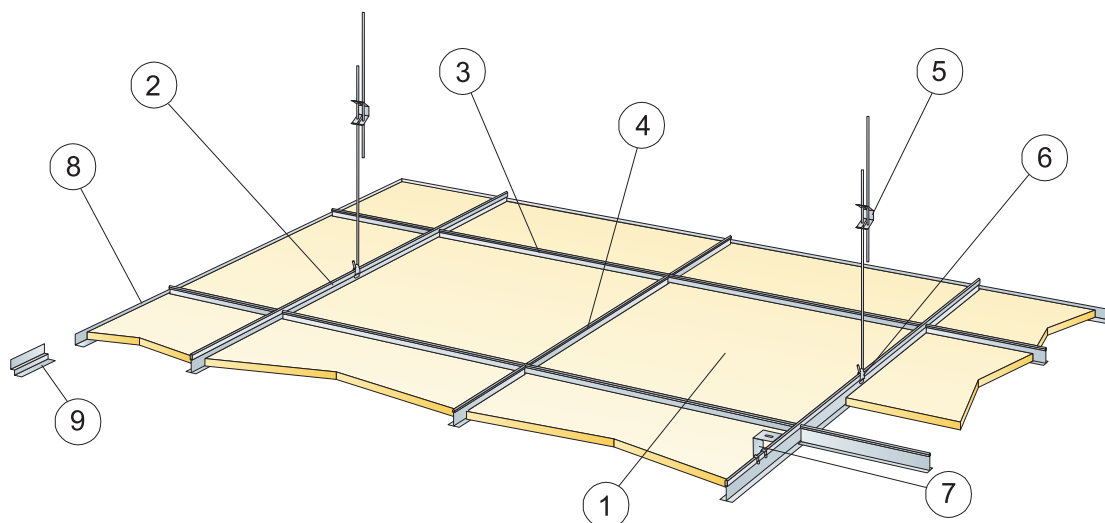
Propiedades mecánicas

Para conseguir información relacionada con la carga en vivo y exigencias de la capacidad de carga del soporte, consulte los diagramas de instalación. Condiciones: Consulte las exigencias Funcionales, propiedades Mecánicas.



CE

El marcado CE garantiza el rendimiento de los productos en criterios importantes como la absorción de sonido, emisiones, seguridad ignífuga y capacidad portante. Todos los techos de Ecophon tienen la certificación CE siguiendo el estándar europeo EN13964 y el rendimiento particular de cada producto consta en los documentos de Declaración de Prestaciones de Producto (DoP).

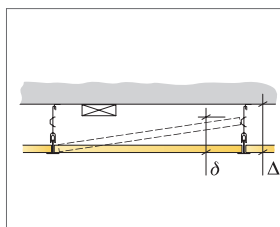


© Ecophon Group

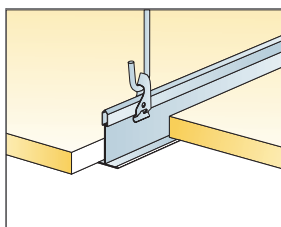
REPERCUSION M2 (EXCLUYENDO DESPERDICIOS)

	Formato, mm		
	600x600	1200x600	1200x1200
1 Gedina A	2,8/m ²	1,4/m ²	0,7/m ²
2 Connect Perfil primario T24 o T15, instalado cada 1200 mm a ejes	0,9m/m ²	0,9m/m ²	0,9m/m ²
3 Connect Perfil secundario T24 o T15, L=1200 mm, instalado cada 600mm	1,7m/m ²	1,7m/m ²	0,9m/m ²
4 Connect Perfil secundario T24 o T15, L=600 mm	0,9m/m ²	-	-
5 Connect Doble Varilla de Cuelgue regulable, instalada a ejes cada 1200 mm (distancia máx. a pared 600 mm)	0,7/m ²	0,7/m ²	0,7/m ²
6 Connect Clip de cuelgue (no utilizar en instalaciones de piscinas climatizadas)	0,7/m ²	0,7/m ²	0,7/m ²
7 Para instalación directa: Connect Escuadra de fijación directa, instalada cada 1200mm a ejes	0,7/m ²	0,7/m ²	0,7/m ²
8 Connect Perfil perimetral angular, fijado cada 300mm	como se requiera		
9 Connect Doble Angular "W" Shadow-line, fijado cada 300mm	como se requiera		
Δ Profundidad mínima total del sistema, con varilla regulable de cuelgue 100 mm, con escuadra de fijación directa: 50 mm.	-	-	-
δ Profundidad mínima para desmontaje: 120 mm. (130 mm. con 1200 x 1200)	-	-	-

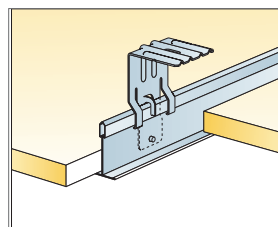
Para la integración de luminarias en paneles utilice Perfiles Connect Bridging



Ver cantidad especificada



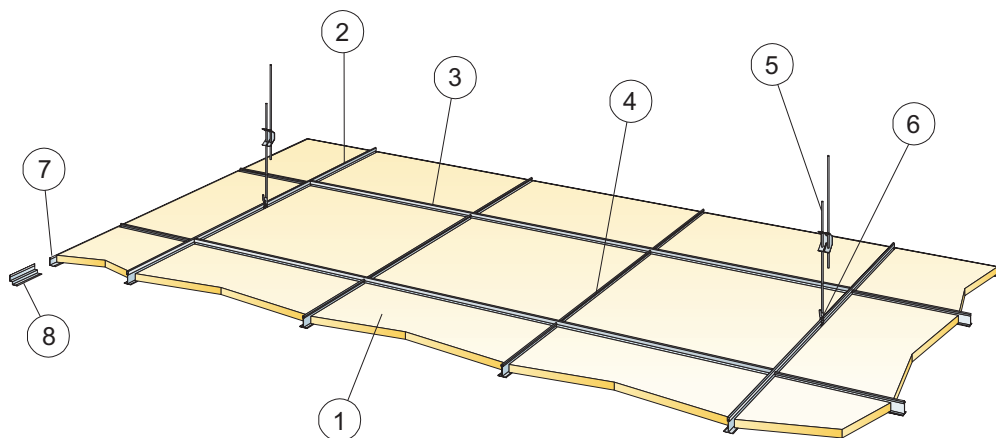
Suspensión con varilla y Clip de cuelgue



Instalación con Connect Escuadra para fijación directa

Formato, mm	Máxima carga dinámica [N]	Mínima capacidad de carga [N]
600x600	50	160
1200x600	50	160
1200x1200	50	160

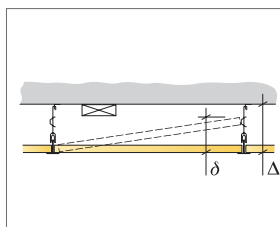
Capacidad de carga



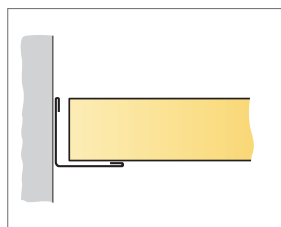
© Ecophon Group

REPERCUSION M2 (EXCLUYENDO DESPERDICIOS)

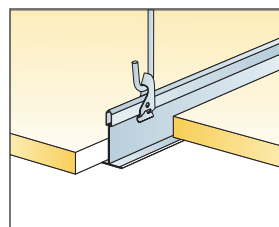
		Formato, mm
		600x600
1	Gedina A	2,8/m ²
2	Connect Perfil primario T24, instalado cada 1800 mm a ejes (máx. distancia desde la pared 600 mm, se puede ampliar hasta 1.200 mm si no hay carga en vivo entre corredor principal y la pared).	0,56m ² /m
3	Connect Perfil secundario T24, L=1800 mm	1,7m ² /m
4	Connect Perfil secundario T24, L=600 mm	1,1m ² /m
5	Connect Doble varilla de cuelgue regulable con pinza, instalada cada 1200 mm a ejes (distancia max. a pared de 600 mm)	0,46/m ²
6	Connect Clip de cuelgue	0,46/m ²
7	Connect Perfil angular, fijado cada 300mm	como se requiera
8	Alt. Connect Doble Angular "W" Shadow-line, fijado cada 300mm	como se requiera
δ Profundidad mínima para desmontaje: 120 mm.		-
Δ Profundidad mínima total del sistema, con varilla regulable de cuelgue 100 mm, con escuadra de fijación directa: 50 mm.		-



Ver cantidad especificada



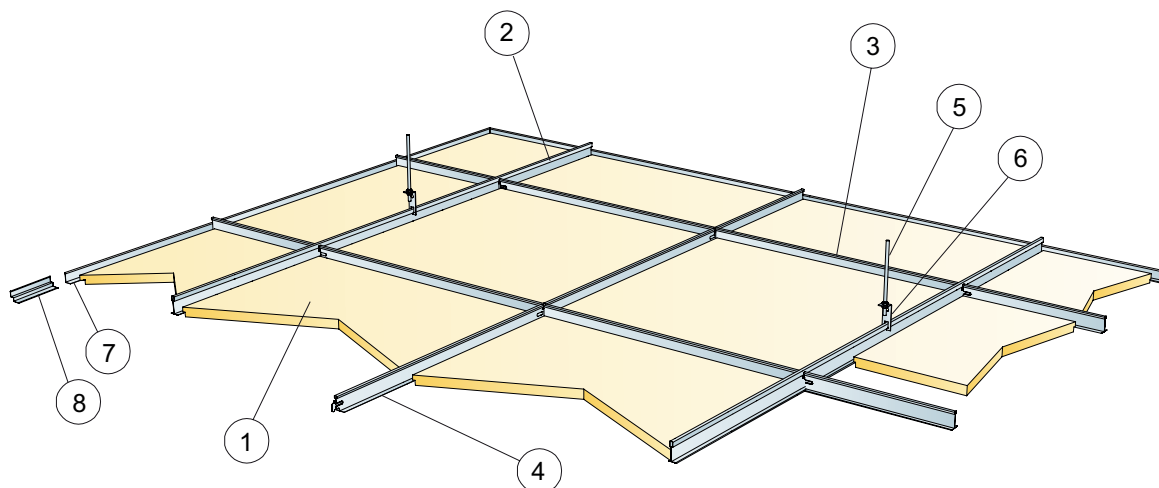
Placa con canto recto apoyada en Connect Perfil perimetral angular



Suspensión con varilla y Clip de cuelgue

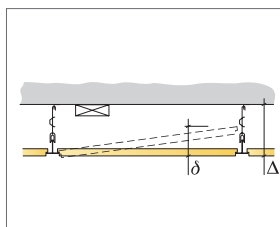
Formato, mm	Máxima carga dinámica [N]	Mínima capacidad de carga [N]
600x600	20	160

Capacidad de carga

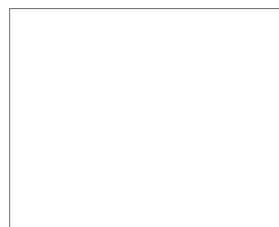
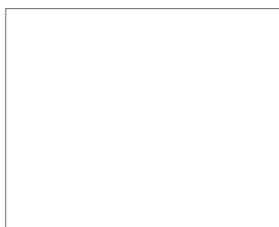


REPERCUSION M2 (EXCLUYENDO DESPERDICIOS)

		Formato, mm
		600x600
1	Focus E	2,8/m ²
2	QUICK-LOCK Primario T-24/38 Blanco Largo=3600 mm	0,9m/m ²
3	QUICK-LOCK Secundario T-24/32 Blanco Largo=1200 mm	1,7m/m ²
4	QUICK-LOCK Secundario T-24/32 Blanco Largo=600 mm	0,9m/m ²
5	Varilla roscada ø 6mm instalada a cada 1200 mm entre ejes (distancia máx. a la pared 600mm)	0,7/m ²
6	QUICK-LOCK Pieza de suspensión OSRV	0,7/m ²
7	QUICK-LOCK OOP L Angular "L" 22x22 mm Blanco Largo= 3000 mm	como se requiera
8	QUICK-LOCK OPLL Angular "Doble L" 20x10x10x15 mm Blanco Largo= 3000 mm	como se requiera
Δ Profundidad mínima total del sistema, con varilla regulable de cuelgue 100 mm, con escuadra de fijación directa: 50 mm.		-
δ Profundidad mínima para desmontaje: 120 mm. (130 mm. con 1200 x 1200)		-



Ver cantidad especificada



Formato, mm	Máxima carga dinámica [N]	Mínima capacidad de carga [N]
600x600	50	160

Capacidad de carga