

Ecophon Advantage™ E

Para aplicaciones en las que se necesita un techo suspendido de fácil instalación que está cumpliendo con las exigencias funcionales esenciales. Ecophon Advantage™ E tiene una perfilera parcialmente visible y un diseño de canto regular creando en el techo un efecto sombreado que acentúa cada placa y cubre la perfilera parcialmente. La superficie visible de cada placa es de 7mm por debajo de la perfilera. Cada placa es individualmente desmontable para facilitar el acceso al soffit. El sistema, con un peso de aproximadamente 2,5 kg/m², está compuesto de placas de Ecophon Advantage™ E y perfilera Connect™.

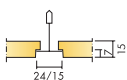
Los paneles son fabricados con lana de vidrio de alta densidad. La superficie visible tiene un revestimiento en velo

de vidrio de alta calidad pintado en blanco y el reverso de la placa está cubierto por un fino velo de fibra de vidrio. Los cantos están pintados. Para un mejor funcionamiento y calidad del sistema, utilice la perfilera de acero galvanizado Connect™.



., Russia

RANGO DEL SISTEMA



Formato, mm	x	600x600	1200x600
T15		•	•
T24	•	•	•
Espesor (Gr)		15	15
Diagrama de instalación.	GP122	M122, M272, GP122	M122



Placa Advantage E



Sección del sistema Advantage E con perfil Connect T24



Sistema Advantage E con perifería Connect T24



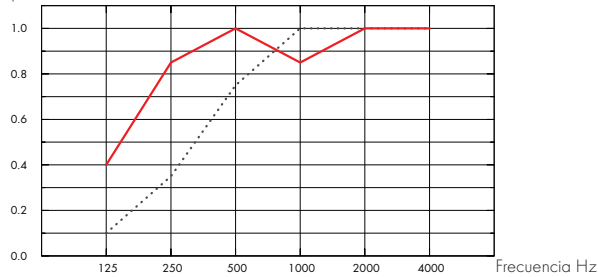
Acústica

Absorción de sonido:

Resultados de ensayo de absorción acústica según EN ISO 354.

Clasificación conforme a EN ISO 11654, y evaluación de valores de Coeficiente de Reducción de Ruido (NRC) y Media de Absorción del Sonido (SAA) según ASTM C 423.

α_p Coeficiente práctico de absorción de sonido



... Advantage E 15 mm, 60 mm o.d.s.

— Advantage E 15 mm, 200 mm o.d.s.

o.d.s = g.t.s. = grosor total del sistema

Gr mm	g.t.s. mm	α_p Coeficiente práctico de absorción de sonido						α_w	Clase de absorción de sonido
		125 Hz	250 Hz	500 Hz	1000 Hz	2000 Hz	4000 Hz		
15	60	0.10	0.35	0.75	1.00	1.00	1.00	0.65	C
15	200	0.40	0.85	1.00	0.85	1.00	1.00	0.95	A

Gr mm	g.t.s. mm	NRC	SAA
15	60	0.85	0.83
15	400	0.85	0.86



Clima Interior

Certificado / Sello

Finnish M1	•
French VOC A+	•
California Emission Regulation, CDPH	•



CO₂

Kg CO₂ equiv/m² | 2,73

De la EPD en conformidad con el ISO 14025 / EN 15804



Impacto Medioambiental

Totalmente reciclable.



Seguridad contra incendios

País	Estándar	Clase
Europa	EN 13501-1	A2-s1,d0

La lana de vidrio del núcleo de los paneles se analiza y clasifica como incombustible de acuerdo con EN ISO 1182. Los sistemas están clasificados como protegidos contra incendios de acuerdo con NT FIRE 003. Consultar requisitos funcionales, seguridad contra incendios



Resistencia a la humedad

Las placas resisten una RH permanente del ambiente de hasta 95% a 30°C siguiendo el método de ensayo según EN 13964. Las placas también están disponibles para espacios con requisitos especiales de humedad y temperatura. Ecophon está a su disposición para ayudarle en la especificación de su proyecto.



Apariencia Visual

Blanco 500. Código de color NCS más aproximada S 0500-N, reflectancia de la luz 83%. (Se deben instalar los paneles de acuerdo con las flechas en la parte posterior de cada panel con el fin de obtener una apariencia visual óptima).



Limpieza

Limpieza de polvo y aspirador semanalmente.



Accesibilidad

Los paneles son desmontables mediante placas adyacentes.



Instalación

Instalado según los diagramas de montaje, guías de montaje y esquemas. (Se deben instalar los paneles de acuerdo con las flechas en la parte posterior de cada panel).



Propiedades mecánicas

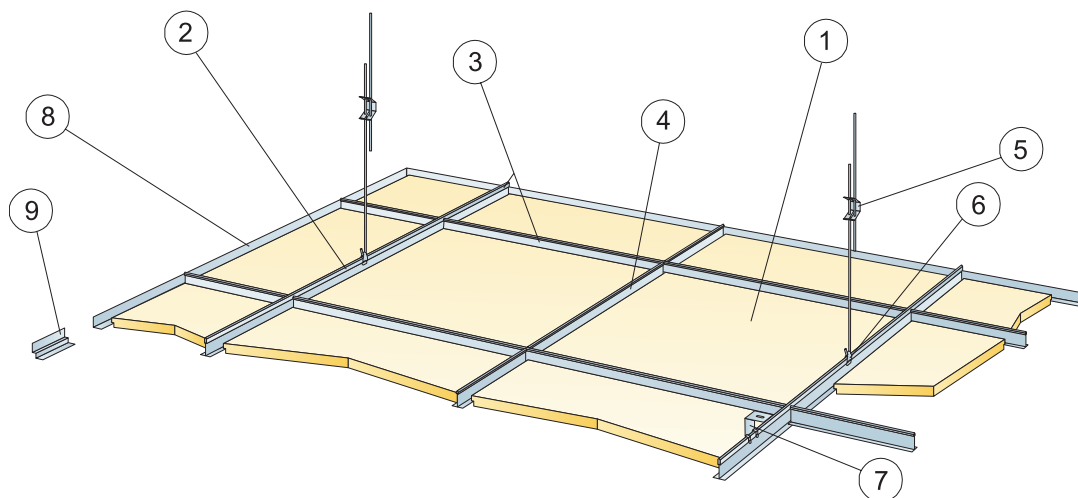
Para conseguir información relacionada con la carga en vivo y exigencias de la capacidad de carga del soporte, consulte los diagramas de instalación. Condiciones: Consulte las exigencias Funcionales, propiedades Mecánicas.



CE

El marcado CE garantiza el rendimiento de los productos en criterios importantes como la absorción de sonido, emisiones, seguridad ignífuga y capacidad portante. Todos los techos de Ecophon tienen la certificación CE siguiendo el estándar europeo EN 13964 y el rendimiento particular de cada producto consta en los documentos de Declaración de Prestaciones de Producto (DoP).

DIAGRAMA DE INSTALACIÓN (M122) PARA ECOPHON ADVANTAGE E

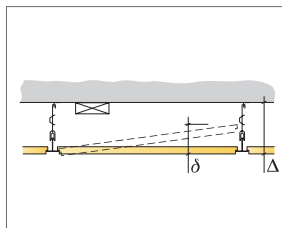


© Ecophon Group

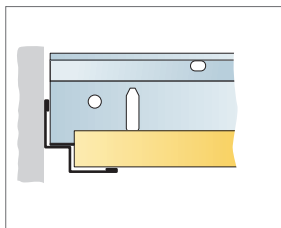
REPERCUSION M2 (EXCLUYENDO DESPERDICIOS)

	Formato, mm	
	600x600	1200x600
1 Advantage E	2,8/m ²	1,4/m ²
2 Connect Perfil primario T24 o T15, instalado cada 1200 mm a ejes	0,9m/m ²	0,9m/m ²
3 Connect Perfil secundario T24 o T15, L=1200 mm, instalado cada 600mm	1,7m/m ²	1,7m/m ²
4 Connect Perfil secundario T24 o T15, L=600 mm	0,9m/m ²	-
5 Connect Doble Varilla de Cuelgue regulable, instalada a ejes cada 1200 mm (distancia máx. a pared 600 mm)	0,7/m ²	0,7/m ²
6 Connect Clip de cuelgue (no utilizar en instalaciones de piscinas climatizadas)	0,7/m ²	0,7/m ²
7 Para instalación directa: Connect Escuadra de fijación directa, instalada a ejes cada 1200mm	0,7/m ²	0,7/m ²
8 Connect Perfil perimetral angular, fijado cada 300mm	como se requiera	
9 Connect Doble Angular "W" Shadow-line, fijado cada 300mm	como se requiera	
Δ Profundidad mínima total del sistema, con varilla de cuelgue: 110 mm, con escuadra de fijación directa: 60 mm	-	-
δ Profundidad mínima para desmontaje: T15: 110 mm, T24 90 mm.	-	-

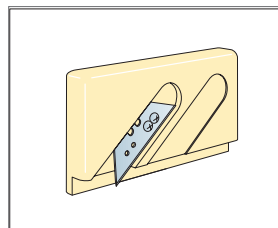
Para la integración de luminarias en paneles utilice Perfiles Connect Bridging



Ver cantidad especificada



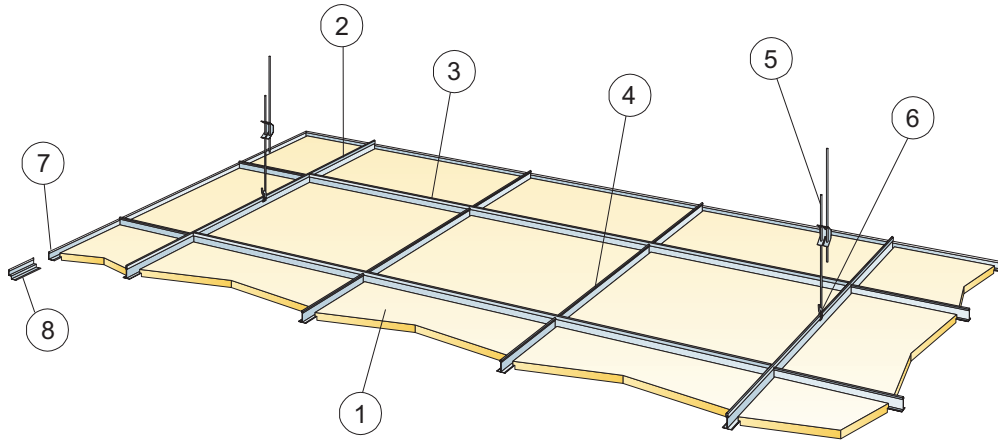
Corte recto de placas perimetrales que se apoyan sobre Connect Doble Angular "W" Shadow-line.



Herramienta de corte E

Formato, mm	Máxima carga dinámica [N]	Mínima capacidad de carga [N]
600x600	50	160
1200x600	50	160

Capacidad de carga

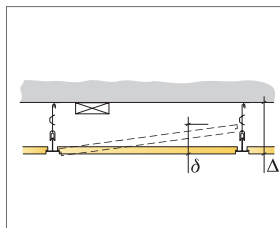


© Ecophon Group

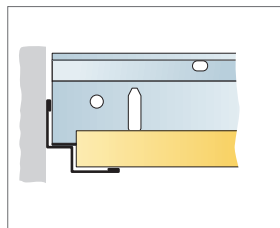
REPERCUSION M2 (EXCLUYENDO DESPERDICIOS)

		Formato, mm
		600x600
1	Advantage E	2,8/m ²
2	Connect Perfil primario T24, instalado cada 1800 mm a ejes (máx. distancia desde la pared 600 mm, se puede ampliar hasta 1.200 mm si no hay carga en vivo entre corredor principal y la pared).	0,56m ²
3	Connect Perfil secundario T24, L=1800 mm	1,7m ²
4	Connect Perfil secundario T24, L=600 mm	1,1m ²
5	Connect Doble varilla de cuelgue regulable con pinza, instalada cada 1200 mm a ejes (distancia max. a pared de 600 mm)	0,46/m ²
6	Connect Clip de cuelgue	0,46/m ²
7	Connect Perfil angular, fijado cada 300mm	como se requiera
8	Alt. Connect Doble Angular "W" Shadow-line, fijado cada 300mm	como se requiera
Δ Profundidad mínima total del sistema, con varilla regulable de cuelgue 100 mm, con escuadra de fijación directa: 50 mm.		-
δ Profundidad mínima para desmontaje: 120 mm.		-

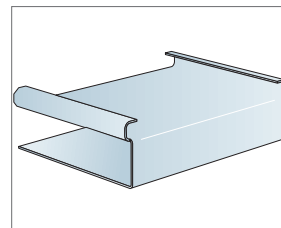
Para la integración de luminarias en paneles utilice Perfiles Connect Bridging



Ver cantidad especificada



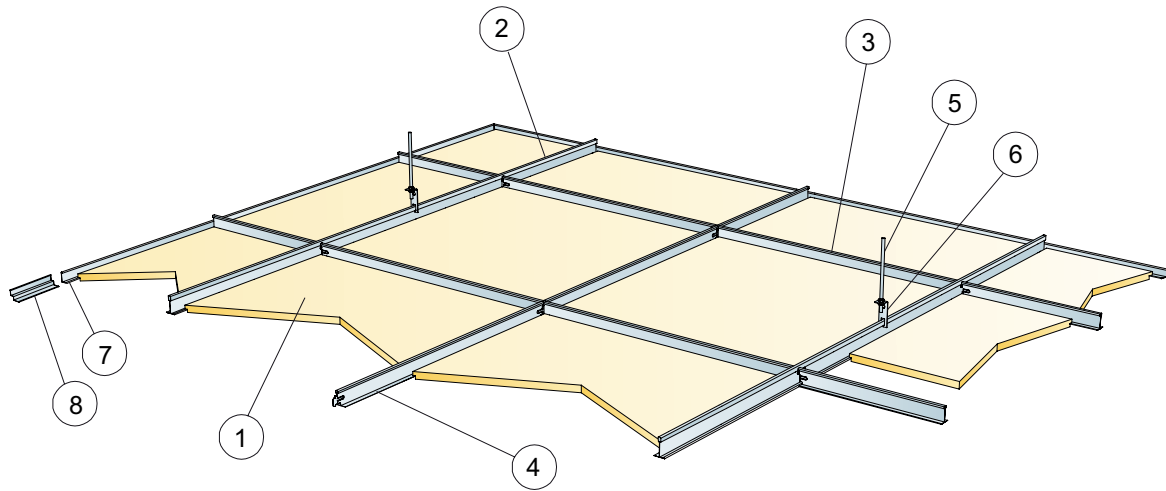
Corte recto de placas perimetrales que se apoyan sobre Connect Doble Angular "W" Shadow-line.



Connect Pieza de apoyo E-plug

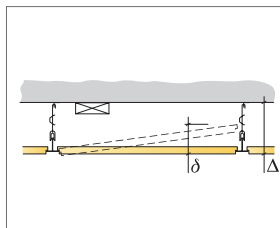
Formato, mm	Máxima carga dinámica [N]	Mínima capacidad de carga [N]
600x600	20	160

Capacidad de carga

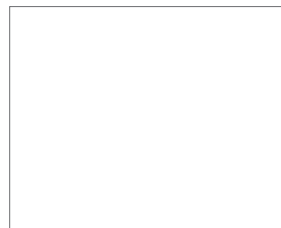
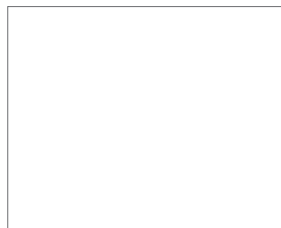


REPERCUSION M2 (EXCLUYENDO DESPERDICIOS)

		Formato, mm
		600x600
1	Advantage E	2,8/m ²
2	QUICK-LOCK Primario T-24/38 Blanco Largo=3600 mm	0,9m/m ²
3	QUICK-LOCK Secundario T-24/32 Blanco Largo=1200 mm	1,7m/m ²
4	QUICK-LOCK Secundario T-24/32 Blanco Largo=600 mm	0,9m/m ²
5	Varilla roscada ø 6mm instalada a cada 1200 mm entre ejes (distancia máx. a la pared 600mm)	0,7/m ²
6	QUICK-LOCK Pieza de suspensión OSRV	0,7/m ²
7	QUICK-LOCK OOPL Angula "L" 22x22 mm Blanco Largo= 3000 mm	como se requiera
8	QUICK-LOCK OPLL Angular "Doble L" 20x10x10x15 mm Blanco Largo= 3000 mm	como se requiera
Δ Profundidad mínima total del sistema, con varilla regulable de cuelgue 100 mm, con escuadra de fijación directa: 50 mm.		-
δ Profundidad mínima para desmontaje: 120 mm. (130 mm. con 1200 x 1200)		-



Ver cantidad especificada



Formato, mm	Máxima carga dinámica [N]	Mínima capacidad de carga [N]
600x600	50	160

Capacidad de carga