

# Ecophon Master™ Rigid A

Es ideal para aulas y todas aquellas estancias en las que se demanden unas condiciones acústicas estrictas, una buena inteligibilidad del discurso, siendo además un requisito la desmontabilidad. Ecophon Master™ Rigid A es un sistema de perfilería vista. Cada placa se fija a la perfilería mediante clips (patentado), siendo el sistema totalmente desmontable.

El sistema está compuesto por placas Ecophon Master™ Rigid A y Ecophon Extra Bass y los perfiles Connect™, con un peso aproximado de 3,5 kg/m<sup>2</sup>. Las placas se fabrican con lana de vidrio de alta densidad. Las placas son multicapa, cuentan con una capa de refuerzo y la superficie vista está revestida con Akutex FT. Este producto

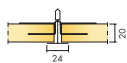
también está disponible con un acabado que refleje el sonido (gamma), siendo el aspecto visual el mismo. La cara posterior del panel está protegida con un velo de fibra de vidrio. Los cantos llevan una capa de pintura.

Ecophon Extra Bass es empleado para mejorar la absorción de sonido de frecuencias bajas y es colocado por encima de las placas del falso techo. Para conseguir el mejor rendimiento y máxima calidad del sistema es necesario el empleo de la perfilería y accesorios Connect™. La perfilería es de acero galvanizado.



Bewley School, West Hunslet, United Kingdom

## RANGO DEL SISTEMA



Formato, mm	600x600	1200x600	XL 1600x600	XL 1800x600	XL 2000x600	XL 2400x600
Extra Bass	•	•				
T24	•	•	•	•	•	•
Espesor (Gr)	20	20	20	20	20	20
Diagrama de instalación.	M316EB	M316EB	M333	M333	M333	M333



Placa Master Rigid A



Seccion de Master Rigid A con Connect Perfil primario T24



Sistema Master Rigid A con Connect Perfil primario T24

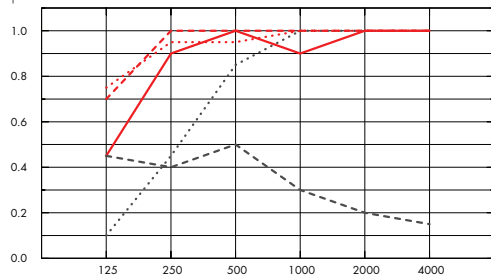


## Acústica

### Absorción de sonido:

Resultados de ensayo según EN ISO 354. Clasificación según EN ISO 11654.

$\alpha_p$  Coeficiente práctico de absorción de sonido



Frecuencia Hz

- ... Master Rigid A 20 mm, 50 mm o.d.s.
  - Master Rigid A 20 mm, 200 mm o.d.s.
  - - - Master Rigid A 20 mm + Extra Bass 50 mm, 200 mm o.d.s.
  - · · Master Rigid A 20 mm + 2xExtra Bass 100 mm, 200 mm o.d.s.
  - - - Master Rigid A gamma 20 mm, 200 mm o.d.s.
- o.d.s = g.t.s. = grosor total del sistema

	Gr mm	g.t.s. mm	$\alpha_p$ Coeficiente práctico de absorción de sonido						$\alpha_w$	Clase de absorción de sonido
			125 Hz	250 Hz	500 Hz	1000 Hz	2000 Hz	4000 Hz		
	20	50	0.10	0.45	0.85	1.00	1.00	1.00	0.75	C
	20	200	0.45	0.90	1.00	0.90	1.00	1.00	1.00	A
+ Extra Bass	70	200	0.70	1.00	1.00	1.00	1.00	1.00	1.00	A
+ 2xExtra Bass,	120	200	0.75	0.95	0.95	1.00	1.00	1.00	1.00	A
gamma	20	200	0.45	0.40	0.50	0.30	0.20	0.15	0.25	D

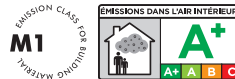
	Gr mm	g.t.s. mm	NRC	SAA
+ Extra Bass	70	200	1.00	1.00



## Clima Interior

Certificado / Sello

Finnish M1	•
French VOC A+	•
California Emission Regulation, CDPH	•



## CO<sub>2</sub>

Kg CO<sub>2</sub> equiv/m<sup>2</sup> | 4,22



## Impacto Medioambiental

Totalmente reciclable.



### Seguridad contra incendios

País	Estándar	Clase
Europa	EN 13501-1	A2-s1,d0

La lana de vidrio del núcleo de los paneles se analiza y clasifica como incombustible de acuerdo con EN ISO 1182. Los sistemas están clasificados como protegidos contra incendios de acuerdo con NT FIRE 003. Consultar requisitos funcionales, seguridad contra incendios



### Resistencia a la humedad

Las placas resisten una RH permanente del ambiente de hasta 95% a 30°C siguiendo el método de ensayo según EN 13964. Las placas también están disponibles para espacios con requisitos especiales de humedad y temperatura. Ecophon está a su disposición para ayudarle en la especificación de su proyecto.



### Apariencia Visual

White Frost, la muestra de color NCS más aproximada S 0500-N, reflexión de la luz 85% (siendo más del 99% reflexión difusa) Coeficiente de retrorreflexión 63 mcd\*m-2lx-1. Brillo < 1.



### Limpieza

Posible limpieza diaria con un paño y aspirador. Permitida la limpieza semanal con una esponja húmeda.



### Accesibilidad

Los paneles se fijan a los perfiles pero son desmontables. Profundidad mínima para desmontaje de acuerdo con los diagramas de la instalación.



### Instalación

Instalado según diagrama de instalación, guías de instalación y detalles dwg. Para información referente a la profundidad mínima total del sistema, ver apartado de repercusión.



### Propiedades mecánicas

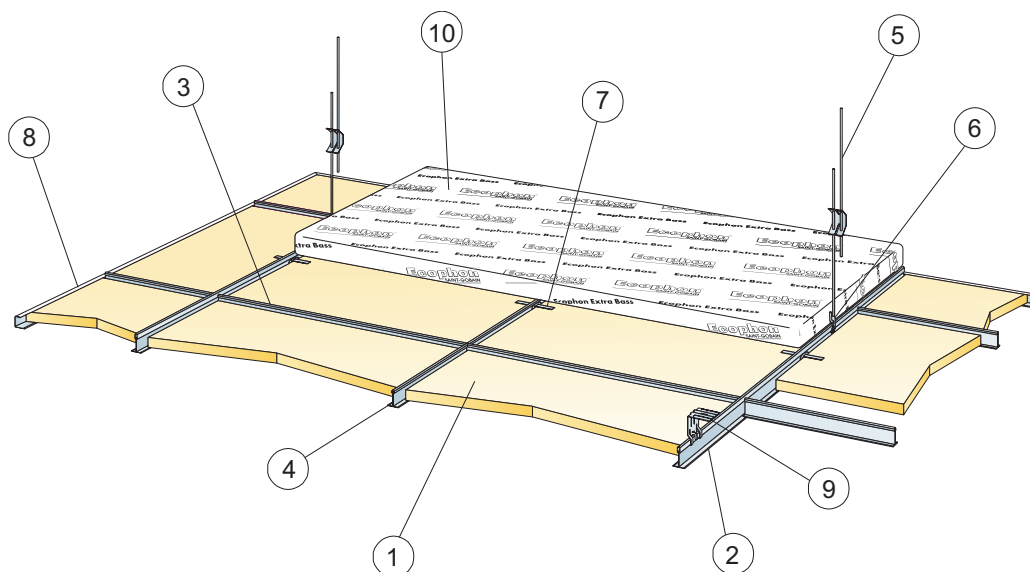
El diagrama de instalación M316EB está ensayado y clasificado como Clase 3A de resistencia a impacto según la norma UNE-EN 13964 anexo D. Para más información, ver también tabla de Máxima Carga Dinámica y Capacidad Mínima en el apartado de Propiedades técnicas, Propiedades mecánicas en [www.ecophon.es](http://www.ecophon.es).



### CE

El marcado CE garantiza el rendimiento de los productos en criterios importantes como la absorción de sonido, emisiones, seguridad ignífuga y capacidad portante. Todos los techos de Ecophon tienen la certificación CE siguiendo el estándar europeo EN13964 y el rendimiento particular de cada producto consta en los documentos de Declaración de Prestaciones de Producto (DoP).

## DIAGRAMA DE INSTALACIÓN (M316EB) PARA ECOPHON MASTER RIGID A

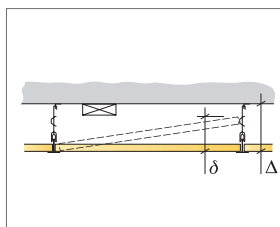


© Ecophon Group

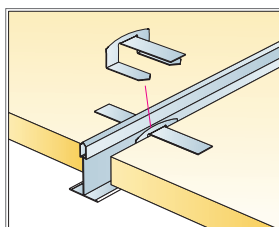
### REPERCUSION M2 (EXCLUYENDO DESPERDICIOS)

		Formato, mm	
		600x600	1200x600
1	Master Rigid A	2,8/m <sup>2</sup>	1,4/m <sup>2</sup>
2	Connect Perfil primario T24, instalado cada 1200 mm a ejes (máx. distancia desde la pared 600 mm, se puede ampliar hasta 1.200 mm si no hay carga en vivo entre corredor principal y la pared).	0,9m/m <sup>2</sup>	0,9m/m <sup>2</sup>
3	Connect Perfil secundario T24, L=1200 mm, instalado cada 600mm	1,7m/m <sup>2</sup>	1,7m/m <sup>2</sup>
4	Connect Perfil Secundario T24, L=600 mm	0,9m/m <sup>2</sup>	-
5	Connect Doble Varilla de Cuelgue regulable, instalada a ejes cada 1200 mm (distancia máx. a pared 600 mm)	0,7/m <sup>2</sup>	0,7/m <sup>2</sup>
6	Connect Clip de cuelgue (no utilizar en instalaciones de piscinas climatizadas)	0,7/m <sup>2</sup>	0,7/m <sup>2</sup>
7	Connect Clip de fijación placas A	2pcs/panel	2pcs/panel
8	Connect Perfil perimetral angular "C", fijado cada 300mm (1200x1200, cada 200 mm)	como se requiera	
9	Connect Escuadra para fijación directa, instalada cada 1200mm	0,7/m <sup>2</sup>	0,7/m <sup>2</sup>
10	Extra Bass (1200x600x50 mm)	0,7/m <sup>2</sup>	0,7/m <sup>2</sup>
Δ Profundidad mínima total del sistema: 100 mm.		-	-
δ Profundidad mínima para desmontaje: 120 mm, (placas, sin Extra Bass encima)		-	-

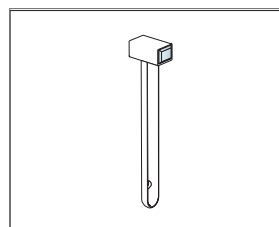
Para la integración de luminarias en paneles utilice Perfiles Connect Bridging



Ver cantidad especificada



Connect Clip de fijación placas A (patentado)

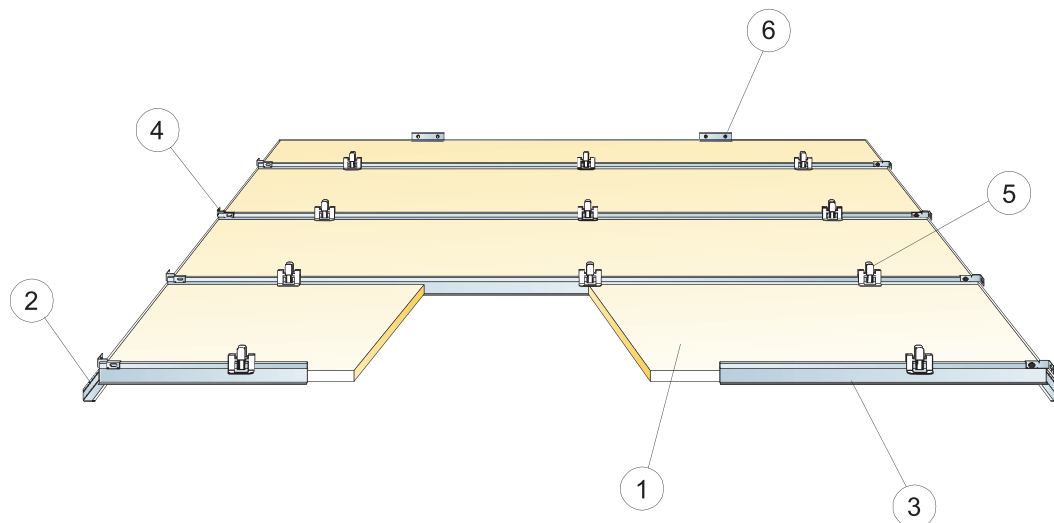


Connect útil para desmontaje

Formato, mm	Máxima carga dinámica [N]	Mínima capacidad de carga [N]
600x600	50	160
1200x600	50	160

Capacidad de carga

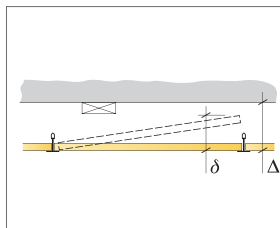
## DIAGRAMA DE INSTALACIÓN (M333) PARA ECOPHON MASTER RIGID A XL EN PASILLOS



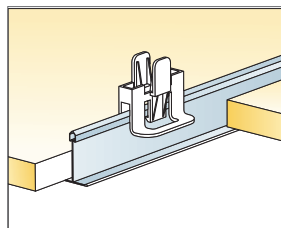
© Ecophon Group

### REPERCUSION M2 (EXCLUYENDO DESPERDICIOS)

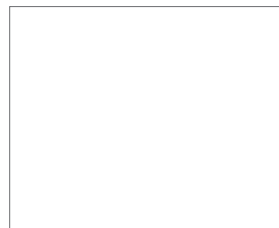
		Formato, mm			
		1600x600	1800x600	2000x600	2400x600
1	Master Rigid A XL	1,05/m <sup>2</sup>	0,95/m <sup>2</sup>	0,85/m <sup>2</sup>	0,7/m <sup>2</sup>
2	Connect Perfil perimetral angular, fijado cada 200mm	como se requiera			
3	Connect Perfil de pasillo T24, instalado cada 600 mm	1,05/m <sup>2</sup>	0,95/m <sup>2</sup>	0,85/m <sup>2</sup>	0,7/m <sup>2</sup>
4	Connect Pieza de fijación a pared p/perfiles en T	2/row of corridor profile			
5	Connect Hygiene clip de fijación 20	3,15/m <sup>2</sup> (3/placa)	2,8/m <sup>2</sup> (3/placa)	2,5/m <sup>2</sup> (3/placa)	2,1/m <sup>2</sup> (3/placa)
6	Connect Perfil perimetral angular	como se requiera			
Δ Profundidad mínima total del sistema: 150mm		-	-	-	-
δ Profundidad mínima para desmontaje: 150 mm		-	-	-	-



Ver cantidad especificada



Clips para mantener las placas fijas



Formato, mm	Máxima carga dinámica [N]	Mínima capacidad de carga [N]
1600x600	40	-
1800x600	20	-
2000x600	10	-
2400x600	0	-

Capacidad de carga