

# Ecophon Focus™ E

Para una instalación donde se requiere un techo suspendido atractivo y es necesario que se pueda desmontar cada placa individualmente. Ecophon Focus™ E tiene la perfilera parcialmente visible y un diseño de canto tegular, creando un techo con un efecto de sombra que destaca cada placa y oculta en parte la perfilera. La superficie visible del canto de cada placa es de 10 mm por debajo de la perfilera.

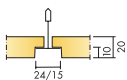
Para un mejor rendimiento y calidad del sistema, utilice la perfilera Connect™ de acero galvanizado.

El sistema consiste en placas fácilmente desmontables de Ecophon Focus™ E y perfilera de Connect™, con un peso aproximado de 3 kg/m<sup>2</sup>. Las placas son fabricadas con lana de vidrio de alta densidad. La superficie visible tiene un revestimiento Akutex™ FT y el reverso de la placa está cubierto por un fino tisú de vidrio. Los cantos están pintados.



Willborgs Fastigheter, Helsingborg, Sweden

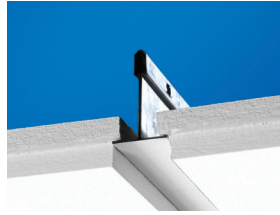
## RANGO DEL SISTEMA



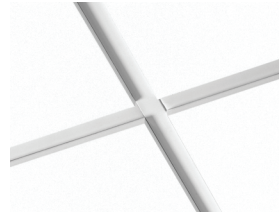
Formato, mm	x	600x600	1200x600	1200x1200	XL 1600x600	XL 1800x600	XL 2000x600	XL 2400x600
T15		•	•	•				
T24	•	•	•	•	•	•	•	•
Espesor (Gr)		20	20	20	20	20	20	20
Diagrama de instalación.	GP12	M12, GP12	M12	M12	M47, M49	M47, M49	M47, M49	M47, M49



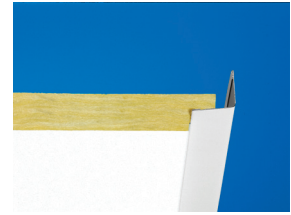
Placa Focus E



Sección del sistema Focus E con Connect Perfil primario T24



Sistema Focus E



Focus E con Connect Perfil perimetral angular



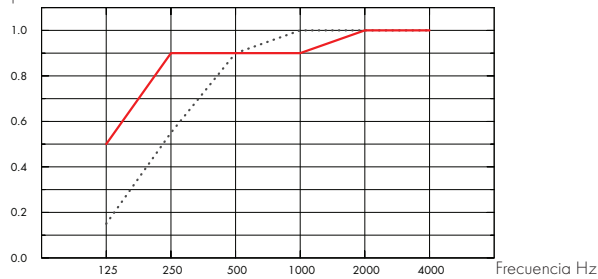
## Acústica

### Absorción de sonido:

Resultados de ensayo de absorción acústica según EN ISO 354.

Clasificación conforme a EN ISO 11654, y evaluación de valores de Coeficiente de Reducción de Ruido (NRC) y Media de Absorción del Sonido (SAA) según ASTM C 423.

$\alpha_p$  Coeficiente práctico de absorción de sonido



... Focus E 20 mm, 60 mm o.d.s.

— Focus E 20 mm, 200 mm o.d.s.

o.d.s = g.t.s. = grosor total del sistema

Gr mm	g.t.s. mm	$\alpha_p$ Coeficiente práctico de absorción de sonido						$\alpha_w$	Clase de absorción de sonido
		125 Hz	250 Hz	500 Hz	1000 Hz	2000 Hz	4000 Hz		
20	60	0.15	0.55	0.90	1.00	1.00	1.00	0.85	B
20	200	0.50	0.90	0.90	0.90	1.00	1.00	0.95	A

Gr mm	g.t.s. mm	NRC	SAA
20	60	0.90	0.87
20	400	0.85	0.85

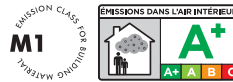
Gr mm	AC(1.5) Articulation Class, ASTM E1111, ASTM E1110	$D_{nfw}$ Weighted normalized flanking level difference, ISO 10848-2	CAC dB Ceiling Attenuation Class, ASTM 1414, ASTM E413
20	180	22	23



## Calidad del aire interior

### Certificado / Sello

Finnish M1	•
French VOC A+	•
California Emission Regulation, CDPH	•



## Huella ambiental

Focus E, Kg CO<sub>2</sub> equiv/m<sup>2</sup>: 3,68

De la EPD en conformidad con el ISO 14025 / EN 15804



### Impacto Medioambiental

Totalmente reciclable.



### Seguridad contra incendios

País	Estándar	Clase
Europa	EN 13501-1	A2-s1,d0

La lana de vidrio del núcleo de los paneles se ensaya y clasifica como no combustible de acuerdo con EN ISO 1182.



### Resistencia a la humedad

Ensayado para clase C, humedad relativa 95% y 30°C, de acuerdo con EN 13964:2014



### Apariencia Visual

White Frost, la muestra de color NCS más aproximada S 0500-N, reflexión de la luz 85%. Brillo < 1.



### Limpieza

Posible limpieza diaria con un paño y aspirador. Permitida la limpieza semanal con una esponja húmeda.



### Accesibilidad

Los paneles son desmontables mediante placas adyacentes.



### Instalación

Instalado según diagrama de instalación, guías de instalación y detalles dwg. Para información referente a la profundidad mínima total del sistema, ver apartado de repercusión.



### Propiedades mecánicas

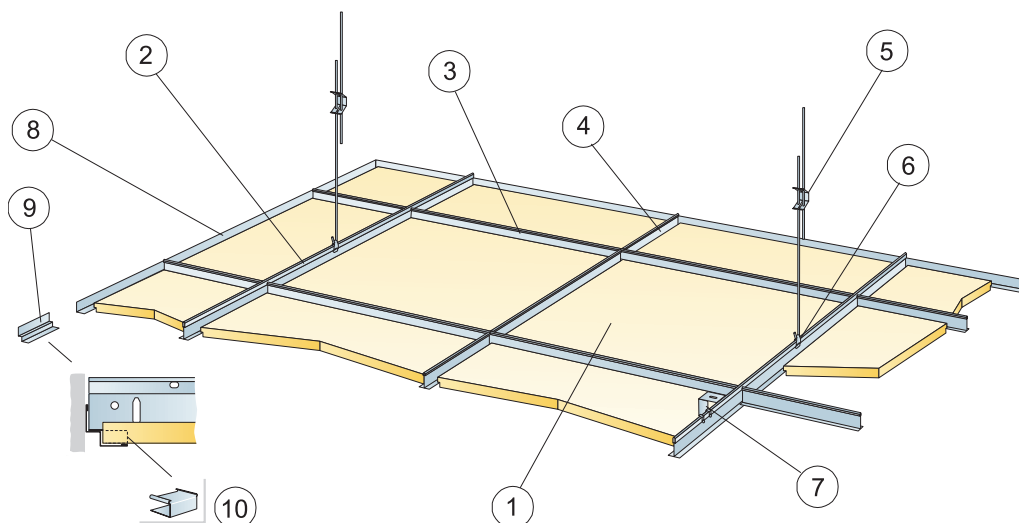
Para conseguir información relacionada con la carga en vivo y exigencias de la capacidad de carga del soporte, consulte los diagramas de instalación. Condiciones: Consulte las exigencias Funcionales, propiedades Mecánicas.



### CE

Los sistemas de techo Ecophon disponen de marcado CE, de acuerdo con la legislación de armonización europea EN13964:2014. Los productos de construcción con marcado CE están cubiertos por la declaración de Prestaciones (DdP) que permite a los clientes y usuarios comparar fácilmente el rendimiento de los productos disponibles en el mercado europeo.

## DIAGRAMA DE INSTALACIÓN (M12) PARA ECOPHON FOCUS E

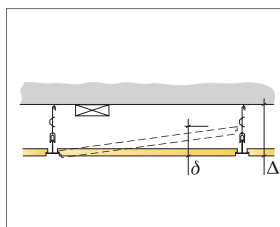


© Ecophon Group

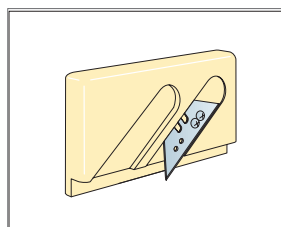
### REPERCUSION M2 (EXCLUYENDO DESPERDICIOS)

	Formato, mm		
	600x600	1200x600	1200x1200
1 Focus E	2,8/m <sup>2</sup>	1,4/m <sup>2</sup>	0,7/m <sup>2</sup>
2 Connect Perfil primario T24 o T15, instalado cada 1200 mm a ejes (máx. distancia desde la pared 600 mm, se puede ampliar hasta 1.200 mm si no hay carga en vivo entre corredor principal y la pared).	0,9m/m <sup>2</sup>	0,9m/m <sup>2</sup>	0,9m/m <sup>2</sup>
3 Connect Perfil secundario T24 o T15, L=1200 mm	1,7m/m <sup>2</sup>	1,7m/m <sup>2</sup>	0,9m/m <sup>2</sup>
4 Connect Perfil secundario T24 o T15, L=600 mm	0,9m/m <sup>2</sup>	-	-
5 Connect Doble Varilla de Cuelgue regulable, instalada a ejes cada 1200 mm (distancia máx. a pared 600 mm)	0,7/m <sup>2</sup>	0,7/m <sup>2</sup>	0,7/m <sup>2</sup>
6 Connect Clip de cuelgue (no utilizar en instalaciones de piscinas climatizadas)	0,7/m <sup>2</sup>	0,7/m <sup>2</sup>	0,7/m <sup>2</sup>
7 Para instalación directa: Connect Escuadra de fijación directa, instalada cada 1200mm a ejes	0,7/m <sup>2</sup>	0,7/m <sup>2</sup>	0,7/m <sup>2</sup>
8 Connect Perfil angular, fijado cada 300mm	como se requiera		
9 Connect Doble Angular "W" Shadow-line, fijado cada 300mm	como se requiera		
10 Connect Pieza de apoyo E-plug (para Connect Doble Angular "W" Shadow-line)	como se requiera		
Δ Profundidad mínima total del sistema, con varilla de cuelgue: 110 mm, con escuadra de fijación directa: 60 mm	-	-	-
δ Profundidad mínima para desmontaje: 120 mm (1200 x 1200 mm, T15: 160 mm)	-	-	-

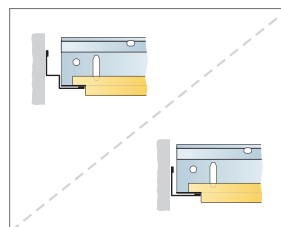
Para la integración de luminarias en paneles utilice Perfiles Connect Bridging



Ver cantidad especificada



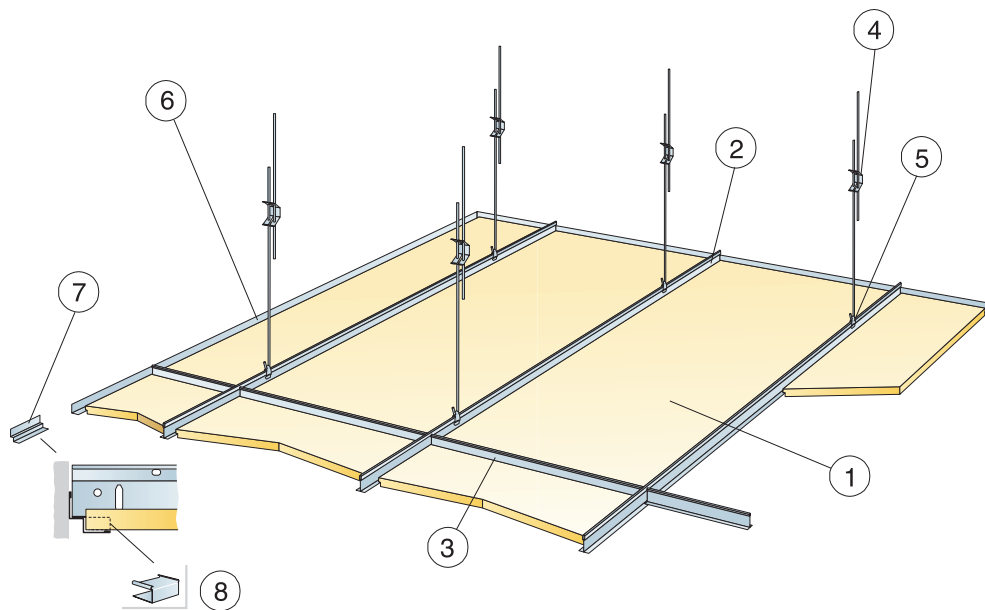
Connect Útil de corte canto E



Remate con Connect Perfil perimetral angular o con Connect Doble Angular "W" Shadow-line

Formato, mm	Máxima carga dinámica [N]	Mínima capacidad de carga [N]
600x600	50	160
1200x600	50	160
1200x1200	50	160

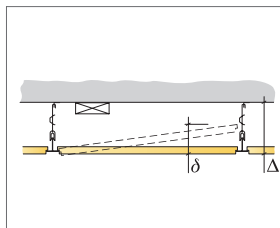
Capacidad de carga



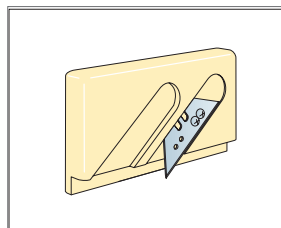
© Ecophon Group

REPERCUSION M2 (EXCLUYENDO DESPERDICIOS)

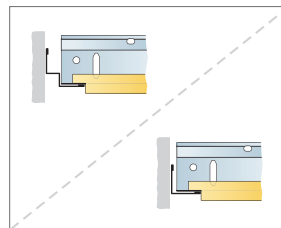
	Formato, mm			
	1600x600	1800x600	2000x600	2400x600
1 Focus E	1,05/m <sup>2</sup>	0,95/m <sup>2</sup>	0,85/m <sup>2</sup>	0,7/m <sup>2</sup>
2 Connect Perfil primario T24, instalado cada 600 mm a ejes	1,7m/m <sup>2</sup>	1,7m/m <sup>2</sup>	1,7m/m <sup>2</sup>	1,7m/m <sup>2</sup>
3 Connect Perfil secundario T24, L=600 mm	0,65m/m <sup>2</sup>	0,6m/m <sup>2</sup>	0,5m/m <sup>2</sup>	0,45m/m <sup>2</sup>
4 Connect Doble varilla de cuelgue regulable con pinza, instalada cada 1500 mm a ejes (distancia max. a pared de 450 mm)	1,1/m <sup>2</sup>	1,1/m <sup>2</sup>	1,1/m <sup>2</sup>	1,1/m <sup>2</sup>
5 Connect Clip de cuelgue	1,1/m <sup>2</sup>	1,1/m <sup>2</sup>	1,1/m <sup>2</sup>	1,1/m <sup>2</sup>
6 Connect Perfil angular, fijado cada 300mm	como se requiera			
7 Connect Doble Angular "W" Shadow-line, fijado cada 300mm	como se requiera			
8 Connect Pieza de apoyo E-plug (para Connect Doble Angular "W" Shadow-line)	como se requiera			
Δ Profundidad mínima total del sistema: 110 mm	-	-	-	-
δ Profundidad mínima para desmontaje: 110 mm	-	-	-	-



Ver cantidad especificada



Connect Útil de corte canto E

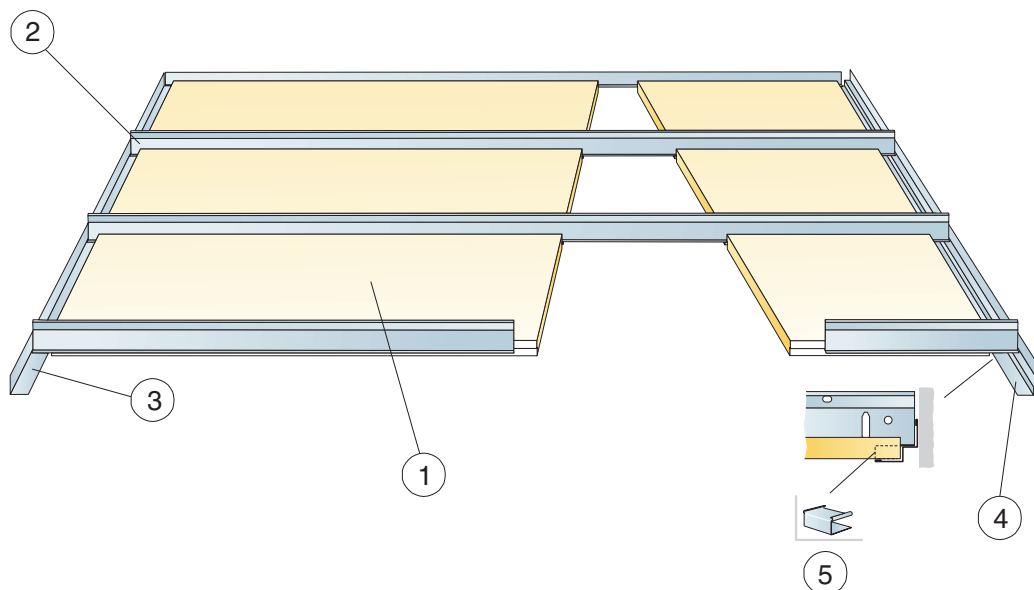


Remate con Connect Perfil perimetral angular o con Connect Doble Angular "W" Shadow-line

Formato, mm	Máxima carga dinámica [N]	Mínima capacidad de carga [N]
1600x600	50	160
1800x600	50	160
2000x600	50	160
2400x600	50	160

Capacidad de carga

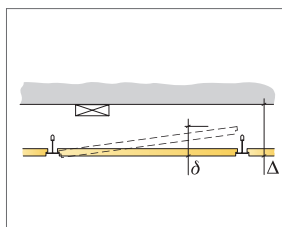
## DIAGRAMA DE INSTALACIÓN (M49) PARA ECOPHON FOCUS E XL EN PASILLOS



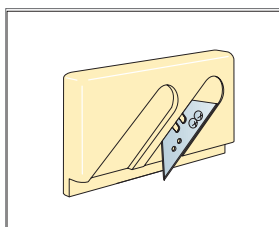
© Ecophon Group

### REPERCUSION M2 (EXCLUYENDO DESPERDICIOS)

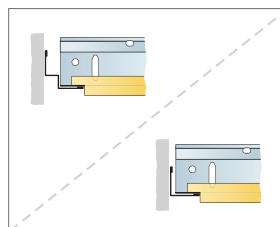
		Formato, mm			
		1600x600	1800x600	2000x600	2400x600
1	Focus E	1,05/m <sup>2</sup>	0,95/m <sup>2</sup>	0,85/m <sup>2</sup>	0,7/m <sup>2</sup>
2	Connect Perfil de pasillo T24, instalado cada 600 mm	1,05/m <sup>2</sup>	0,95/m <sup>2</sup>	0,85/m <sup>2</sup>	0,7/m <sup>2</sup>
3	Connect Perfil perimetral angular, fijado cada 200mm	como se requiera			
4	Connect Doble Angular "W" Shadow-line, fijado cada 200mm	como se requiera			
5	Connect Pieza de apoyo E-plug (para Connect Doble Angular "W" Shadow-line)	como se requiera			
Δ Profundidad mínima total del sistema: 50 mm.		-	-	-	-
δ Profundidad mínima para desmontaje 75 mm		-	-	-	-



Ver cantidad especificada



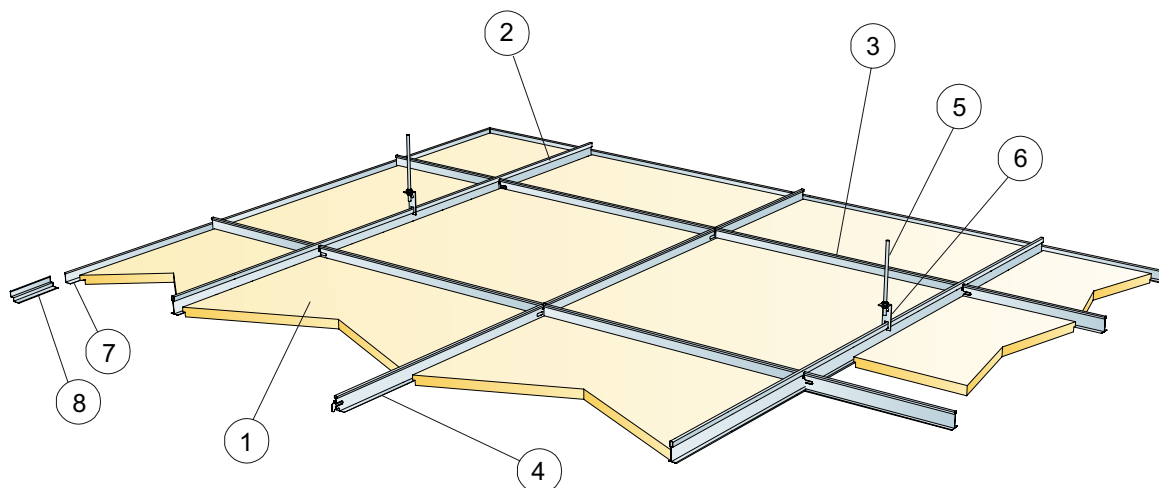
Connect Útil de corte canto E



Remate con Connect Perfil perimetral angular o con Connect Doble Angular "W" Shadow-line

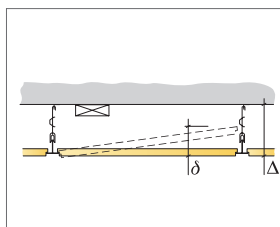
Formato, mm	Máxima carga dinámica [N]	Mínima capacidad de carga [N]
1600x600	40	-
1800x600	20	-
2000x600	10	-
2400x600	0	-

Capacidad de carga



REPERCUSION M2 (EXCLUYENDO DESPERDICIOS)

		<b>Formato, mm</b>
		<b>600x600</b>
1	Focus E	2,8/m <sup>2</sup>
2	QUICK-LOCK Primario T-24/38 Blanco Largo=3600 mm	0,9m/m <sup>2</sup>
3	QUICK-LOCK Secundario T-24/32 Blanco Largo=1200 mm	1,7m/m <sup>2</sup>
4	QUICK-LOCK Secundario T-24/32 Blanco Largo=600 mm	0,9m/m <sup>2</sup>
5	Varilla roscada ø 6mm instalada a cada 1200 mm entre ejes (distancia máx. a la pared 600mm)	0,7/m <sup>2</sup>
6	QUICK-LOCK Pieza de suspensión OSRV	0,7/m <sup>2</sup>
7	QUICK-LOCK OOP L Angular "L" 22x22 mm Blanco Largo= 3000 mm	como se requiera
8	QUICK-LOCK OPLL Angular "Doble L" 20x10x10x15 mm Blanco Largo= 3000 mm	como se requiera
Δ Profundidad mínima total del sistema, con varilla regulable de cuelgue 100 mm, con escuadra de fijación directa: 50 mm.		-
δ Profundidad mínima para desmontaje: 120 mm. ( 130 mm. con 1200 x 1200 )		-



Ver cantidad especificada



Formato, mm	Máxima carga dinámica [N]	Mínima capacidad de carga [N]
600x600	50	160

Capacidad de carga