

Ecophon Akusto™ Wall A

Para emplearlo como absorbente de pared, bien complementando o como alternativa al techo, para lograr excelentes condiciones acústicas en la sala. Ecophon Akusto™ Wall A consta de un sistema de perfilería visto.

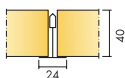
El sistema está compuesto por paneles Ecophon Akusto™ Wall A y perfilería Connect™ con un peso aproximado de 4 kg/m². Los paneles están fabricados en lana de vidrio de alta densidad. La superficie vista está compuesta por un tejido de fibra de vidrio (denominado Texona) o bien un tejido de fibra de vidrio resistente a impactos (Super G™), y está también disponible con la superficie pintada (Akutex™ FT). La cara posterior del panel está revestida con un tisú de vidrio. Los cantos no están revestidos.

Para conseguir el mejor rendimiento y calidad del sistema, recomendamos el uso de los perfiles y accesorios Connect™. Los perfiles son de acero galvanizado (Connect™ Perfil perimetral angular "C") o bien de aluminio (Connect™ Marco perimetral Thinline).



Lielāhikskuss, Tampere, Finland

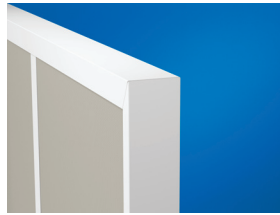
RANGO DEL SISTEMA



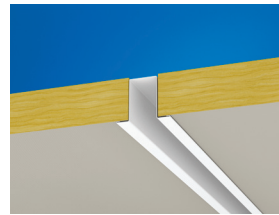
| | |
|--------------------------|---------------|
| Formato, mm | 2700x1200 |
| Thinline Profile | • |
| WP Profile | • |
| Espesor (Gr) | 40 |
| Diagrama de instalación. | M353, M304 |



Akusto Wall A



Panel de pared con marco Connect Perfil perimetral angular "C"



Sistema con Connect Perfil omega entre paneles



Connect Marco perimetral Thinline



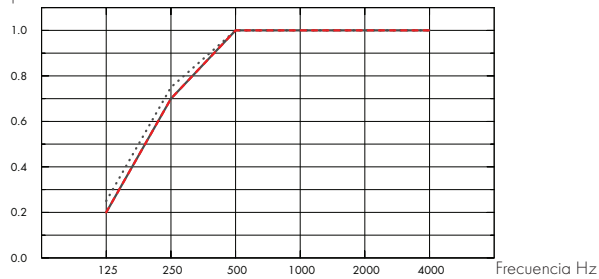
Acústica

Absorción de sonido:

Resultados de ensayo de absorción acústica según EN ISO 354.

Clasificación conforme a EN ISO 11654, y evaluación de valores de Coeficiente de Reducción de Ruido (NRC) y Media de Absorción del Sonido (SAA) según ASTM C 423.

α_p Coeficiente práctico de absorción de sonido



... Akusto Wall A Akutex FT 40 mm, 50 mm o.d.s.

– Akusto Wall A Texona 40 mm, 50 mm o.d.s.

--- Akusto Wall A Super G 40 mm, 50 mm o.d.s.

o.d.s = g.t.s. = grosor total del sistema

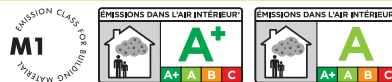
| | Gr mm | g.t.s. mm | α_p Coeficiente práctico de absorción de sonido | | | | | | α_w | Clase de absorción de sonido |
|-----------|-------|-----------|--|--------|--------|---------|---------|---------|------------|------------------------------|
| | | | 125 Hz | 250 Hz | 500 Hz | 1000 Hz | 2000 Hz | 4000 Hz | | |
| Akutex FT | 40 | 50 | 0.25 | 0.75 | 1.00 | 1.00 | 1.00 | 1.00 | 1.00 | A |
| Texona | 40 | 50 | 0.20 | 0.70 | 1.00 | 1.00 | 1.00 | 1.00 | 1.00 | A |
| Super G | 40 | 50 | 0.20 | 0.70 | 1.00 | 1.00 | 1.00 | 1.00 | 1.00 | A |

| | |
|-------|---|
| Gr mm | AC(1.5) Articulation Class, ASTM E1111, ASTM E1110 |
| 40 | 230 |



Clima Interior

| Certificado / Sello | Akutex FT | Super G | Texona |
|---------------------|-----------|---------|--------|
| Francesa VOC, A+ | • | | • |
| Francesa VOC, A | | • | |
| Finlandesa M1 | • | • | • |



Impacto Medioambiental

Totalmente reciclable.



Seguridad contra incendios

| País | Estándar | Clase |
|--------|------------|----------|
| Europa | EN 13501-1 | A2-s1,d0 |

Núcleo de lana clasificado como incombustible de acuerdo con EN ISO 1182. Consulte las exigencias seguridad contra incendios.



Resistencia a la humedad

Estas unidades se deben instalar en áreas/establecimientos en los que la humedad relativa del aire (HR) y la temperatura no superan el 70% y 25°C respectivamente.



Apariencia Visual

El Panel de pared en blanco tiene una reflectancia de la luz elevada. La reflectancia de la luz y la muestra de color NCS más aproximada para todos los colores diferentes: Consultar la Gama de Colores Ecophon.



Limpieza

Permitida su limpieza semanal con una esponja húmeda y un detergente ligeramente alcalino (Super G y superficie Akutex FT). Posible limpieza semanal en seco (superficie Texona).



Accesibilidad

Las placas no son desmontables excepto en los casos de los diagramas de instalación indicados. Ver especificaciones.



Instalación

Instalado según diagrama de instalación que incluye información referente a la profundidad mínima total del sistema. El sistema no debe utilizarse detrás de porterías o áreas similares donde se produzcan impactos fuertes y frecuentes de balones. En esos casos se recomienda el uso de una red protectora delante del panel.



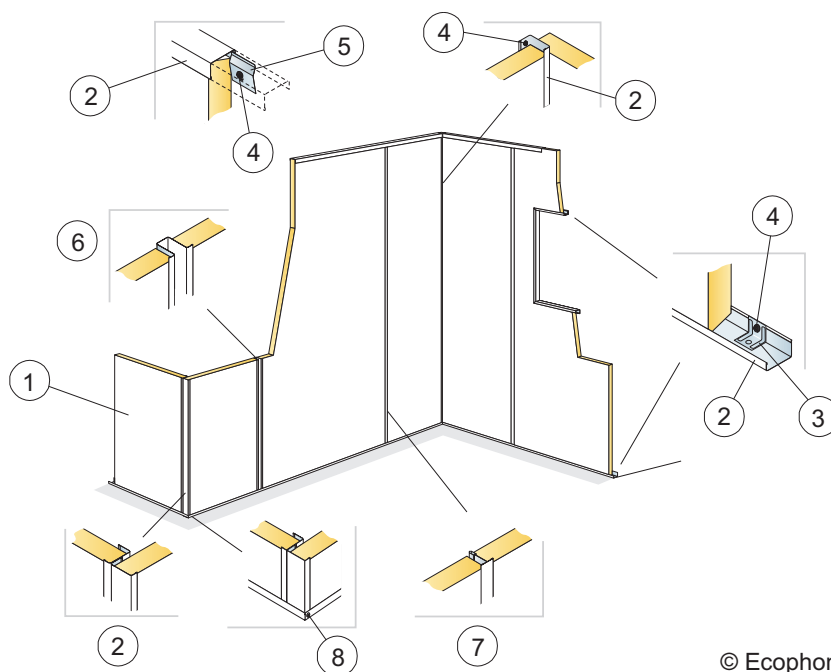
Propiedades mecánicas

La superficie Texona presenta una leve resistencia al impacto. El revestimiento Super G está fabricado en fibra de vidrio y tiene alta resistencia anti-impacto. El diagrama de instalación M353 ha sido probado según la norma EN13964 anexo D y DIN18032 parte 3 y satisface las exigencias correspondientes a la clase 1A. Por favor, considere: En lugares en los que el panel esté sujeto a golpes e impactos frecuentes, ej. Tras una portería, será necesario añadir mayor protección, como redes o entramados de madera.



CE

El marcado CE garantiza el rendimiento de los productos en criterios importantes como la absorción de sonido, emisiones, seguridad ignífuga y capacidad portante. Todos los techos de Ecophon tienen la certificación CE siguiendo el estándar europeo EN13964 y el rendimiento particular de cada producto consta en los documentos de Declaración de Prestaciones de Producto (DoP).



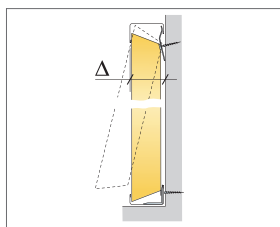
© Ecophon Group

REPERCUSION M2 (EXCLUYENDO DESPERDICIOS)

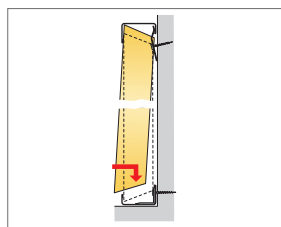
| | | Formato, mm |
|---|--|---------------------|
| | | 2700x1200 |
| 1 | Ecophon Akusto Wall A | 0,31/m ² |
| 2 | Connect Perfil perimetral angular "C", fijado cada 300mm. Connect Escuadra de fijación 90° se coloca en cada fijacion si el panel Akusto no esta apoyado en el suelo. | como se requiera |
| 3 | Connect Direct fixing plate | como se requiera |
| 4 | Connect Tornillo de instalación MVL (para fijar sobre yeso o madera) | como se requiera |
| 5 | Connect Pletina Fixing Bracket, fijada cada 400 mm | como se requiera |
| 6 | Alt.1 Connect Perfil omega | como se requiera |
| 7 | Alt.2 Connect Perfil primario T24, no se emplea en una instalación que deba resistir impactos. (Instalación: mantener la posición con perfil Connect Perfil perimetral angular "C"). | como se requiera |
| 8 | Connect Tornillo de instalación BR | como se requiera |

Δ Profundidad mínima total del sistema: 44 mm

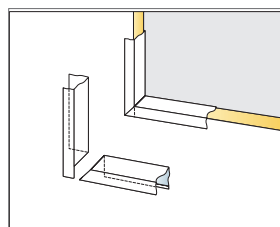
Para instalaciones que deban resistir impactos: Emplear perfiles HD y asegurar la unión con Connect Tornillo de instalación BR donde sea necesario.



Ver cantidad especificada



Detalle de la instalación

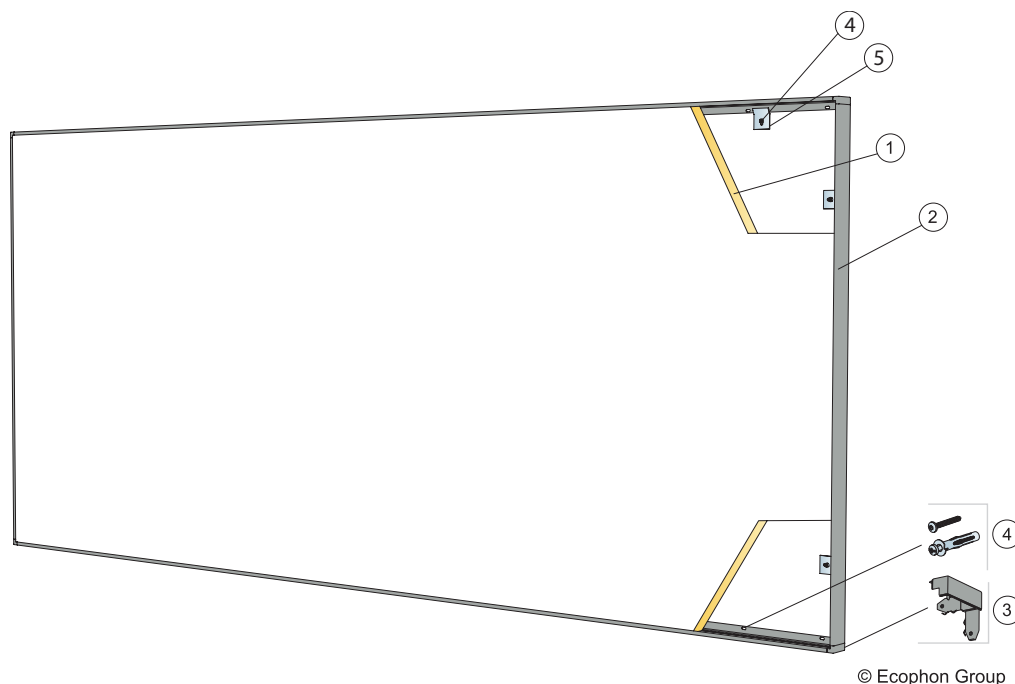


Corte en inglete para la esquina interior

| Formato, mm | Máxima carga dinámica [N] | Mínima capacidad de carga [N] |
|-------------|---------------------------|-------------------------------|
| 2700x1200 | 0 | - |

Capacidad de carga

DIAGRAMA DE INSTALACIÓN (M304) PARA ECOPHON AKUSTO WALL A CON CONNECT PERFIL THINLINE.

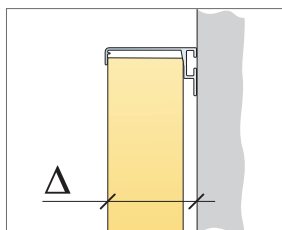


REPERCUSION M2 (EXCLUYENDO DESPERDICIOS)

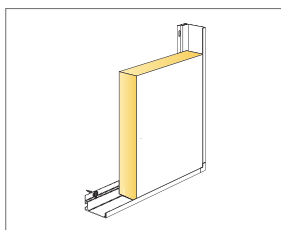
| | | Formato, mm |
|---|--|---------------------|
| | | 2700x1200 |
| 1 | Ecophon Akusto Wall A | 0,31/m ² |
| 2 | Connect Marco Thinline, L=2678mm | como se requiera |
| 3 | Connect Pieza de esquina Thinline | como se requiera |
| 4 | Alt 1: Tornillo de instalación (selección tipología de tornillo según material del paramento) | como se requiera |
| 5 | Alt 1: Connect Pletina Fixing Bracket, fijada cada 400 mm | como se requiera |
| 6 | Alt 2: Tornillo de instalación, instalado cada 200 mm (selección tipología de tornillo según material del paramento) | como se requiera |

Δ Profundidad mínima total del sistema: 49 mm

Alt. 1: Superficie máxima de panel 1,45 m².



Ver cantidad especificada



Detalle de panel con sistema Thinline



| Formato, mm | Máxima carga dinámica [N] | Mínima capacidad de carga [N] |
|-------------|---------------------------|-------------------------------|
| 2700x1200 | 0 | - |

Capacidad de carga