



ABRAZADERA NIRON ISOFÓNICA CON GOMA LISA

Accesorio

Gama

Sistema NIRON

Figura

Abrazadera Niron isofónica con goma lisa

Código

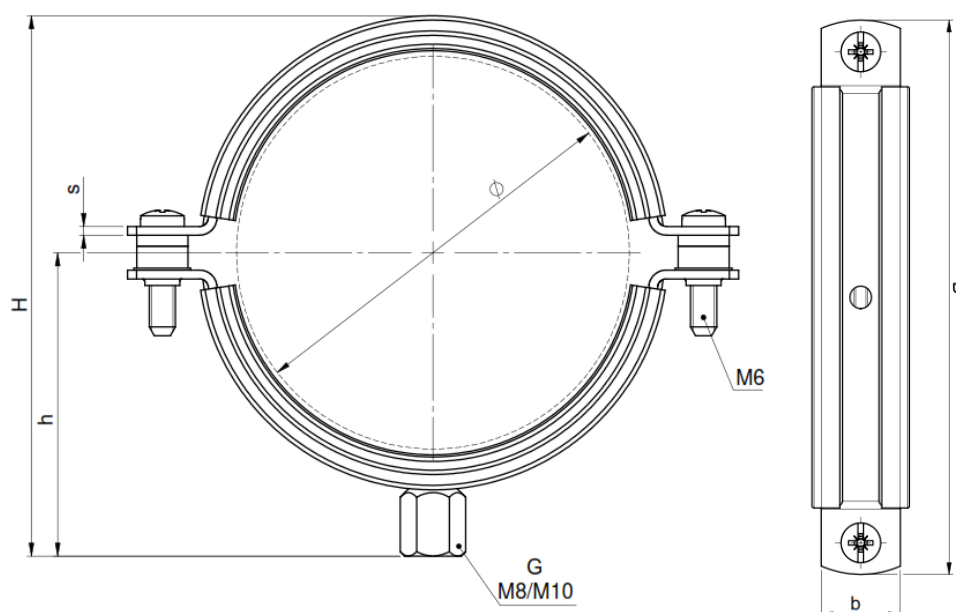
AB115ØAZ

Descripción Proyecto:

Abrazadera Niron Isofónica con goma EPDM lisa de color azul RAL 5012 para sistemas de tuberías Niron. Aislamiento al ruido según DIN 4109. Doble rosca con arandelas espaciadoras extraíbles para realización de punto fijo y deslizante en la misma instalación. Tornillos de seguridad con arandelas anti-pérdida. Reacción al fuego de la goma B2 según DIN 4102.

1

Geometría y presentación



Referencia	∅ (mm)	G	Pto Fijo	Pto Deslizante	Espaciadores por tornillo (u)			b x s	B	H	h
					Amarillo 5mm	Crema 4mm	Verde 2,5mm				
AB115022AZ	20	M8/M10	●	●	1			20x1,25	66	49	32,2
AB115028AZ	25	M8/M10	●	●		1		20x1,25	71	54	34,7
AB115035AZ	32	M8/M10	●	●		1		20x1,25	79	61	38,2
AB115040AZ	40	M8/M10	●	●		1	1	20x1,25	87	73,3	44
AB115048AZ	50	M8/M10	●	●	2		1	20x1,25	93	84,3	49,5
AB115060AZ	63	M8/M10	●	●	3			20x1,25	105	98,8	56,7
AB115075AZ	75	M8/M10	●	●	1			20x1,50	127	108	61,5
AB115090AZ	90	M8/M10	●	●	1		1	20x2,00	140	123,8	69,5
AB115110AZ	110	M8/M10	●	●	1		1	23x2,00	161	145,8	80,5
AB115125AZ	125	M8/M10	●	●		1		23x2,00	180	158,8	86,8
AB115160AZ	160	M8/M10	●	●	2	1		25x2,00	228	199	107
AB115200AZ	200	M8/M10	●	●	4			25x2,00	263	237	128

2

Materiales

Materia Prima	
Goma lisa azul	EPDM
Abrazadera	Acero Zincado

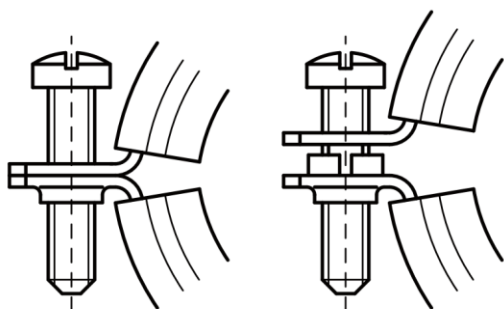
3

Características físico químicas y mecánicas

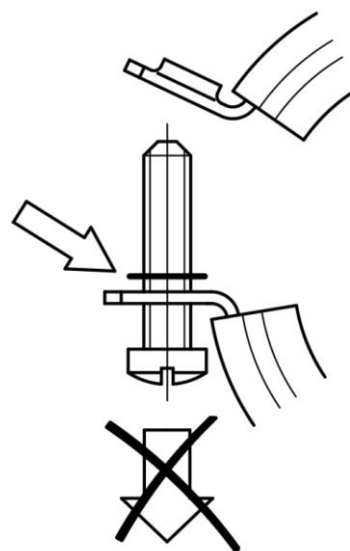
Características	Valor	Método de ensayo
Aislamiento al ruido	ok	DIN 4109
Resistencia al fuego	B2	DIN 4102
Temperatura de uso en continuo	110 °C	-
Temperatura de uso en discontinuo	120 °C	-

4

Características funcionales



Las arandelas espaciadoras extraíbles permiten la utilización de la abrazadera como punto fijo y punto deslizante asegurando el deslizamiento debido a dilatación de las tuberías Niron.



Tornillos de seguridad con arandelas anti pérdida.