



Premarco

Scrignokit es el premarco en kit de montaje para paredes de cartón-yeso rápido de montar y solido por la fijación con tornillos.

El armazón esta fabricado interamente con chapa y aluminio.

Los dos modelos que se proponen cubren toda la gama de premarcos en las medidas estándar.

Al ocupar muy poco espacio, Scrignokit le permite al revendedor ahorrar espacio en el almacenaje y un transporte fácil y rápido.

- **Dos hojas**

Para crear una puerta corredera de dos hojas bastará unir dos Scrignokit contrapuestos. En el paquete se incluyen todos los accesorios necesarios.

- **Peso de la puerta**

Scrignokit permite la instalación de una puerta corredera con un peso máximo de 120 kg y un espesor máximo de 35 mm para pared acabada de 95 mm, de 55 mm para pared acabada de 115 mm.

Se ensambla sobre cualquier superficie plana en pocos minutos cortando las partes sobrantes (guía, PVC y el distancial de madera). Dichos cortes ya están marcados y no resultan visibles una vez montado el armazón.

El Scrignokit no necesita de estructura alguna para el montaje y una vez ensamblado, se instala como un premarco tradicional.

Versiones disponibles:

- 600-800: cubre cuatro medidas para puertas de una hoja, de 600, 700, 750 y 800 mm, y las correspondientes para puertas de dos hojas, de 1200, 1400, 1500 y 1600 mm
- 900-1000 cubre dos medidas para puertas de una hoja, 900 y 1000 mm, y las correspondientes para puertas de dos hojas, de 1800 y 2000 mm.

El cambio de medida resulta sencillo de efectuar, sin errores, gracias al sistema de fijación mediante encaje a presión.

Esta operación ofrece enormes ventajas al instalador, pues las operaciones de montaje se hacen mucho más fáciles y el usuario final podrá apreciar una colocación perfecta.

Scrignokit permite la instalación de puertas correderas de 120 kg como máximo.

Ventajas:

- rápido de instalar: el montaje es rápido e intuitivo
- económico: el embalaje se ve reducido al mínimo, es fácil de transportar y mover también en obra
- se integra fácilmente en cualquier pared de cartón-yeso
- sólido como un premarco tradicional
- versátil
- eliminación de derroches: las dos versiones permiten reducir al mínimo los desperdicios en las medidas inferiores.

Composición del kit:

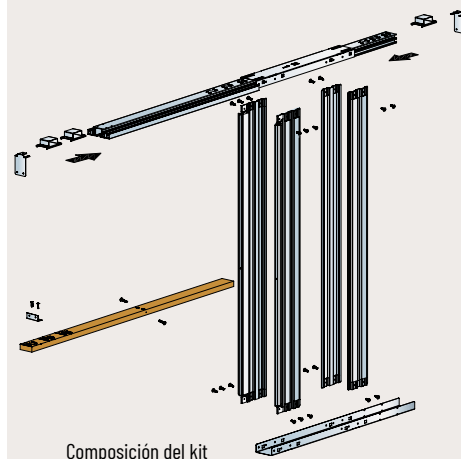
- cuatro montantes verticales realizados por entero con una chapa de 0,8 mm de grosor, de los que dos están reforzados en la parte frontal con un perfil especial de chapa de 2,4 mm de grosor; guía de deslizamiento, distancial de madera, base inferior y superior de chapa con un grosor de 1 mm
- kit accesorios que incluye: bolsa con 2 carritos, garras de sujeción para montaje de la puerta, nº 60 tornillo (3,5 mm x 19 mm) para fijar las placas de cartón yeso a los montantes verticales y grapa de unión para transformar 2 armazones hoja única en 1 armazón hoja doble.

Accesorios y recambios:

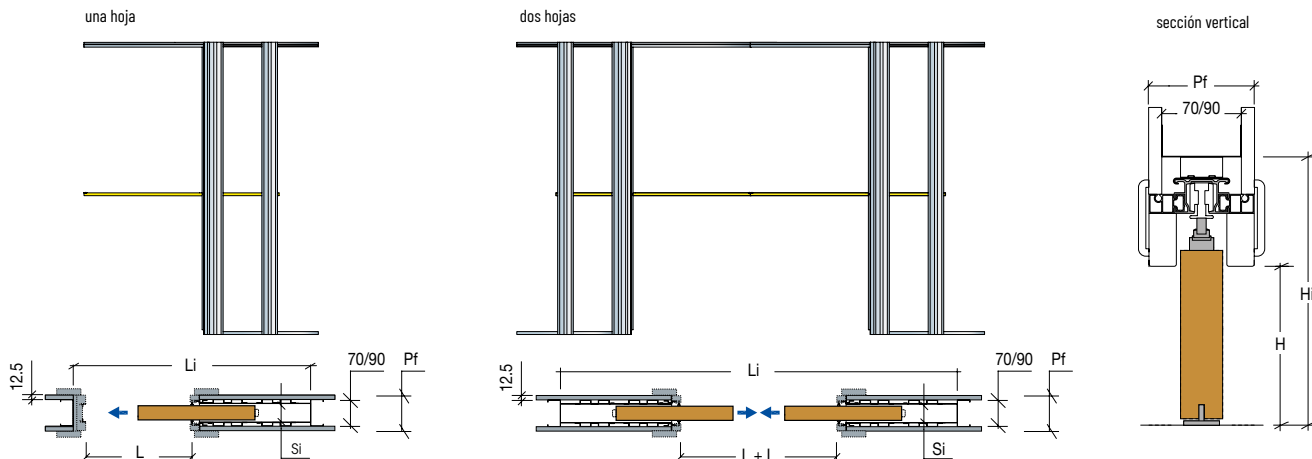
Slow Tech, Scrigno Slow, kit carro (ver pág. 46).



Armazón



Composición del kit



Scrignokit 600 - 800 • perfilera 70/90 mm • grosor máximo de la hoja 35/43 mm

Una hoja

Luz de paso mm L x H	Medidas de ocupación Li x Hi		Pared acabada Hueco interior Pf/Si	Medidas hoja Lp x Hp
	Pared 95	Pared 115		
600 x 2020	1270 x 2105	1270 x 2125	95 / 49 115 / 69	630 x 2030
600 x 2100	1270 x 2185	1270 x 2205		630 x 2110
700 x 2020	1470 x 2105	1470 x 2125		730 x 2030
700 x 2100	1470 x 2185	1470 x 2205		730 x 2110
750 x 2020	1570 x 2105	1570 x 2125		780 x 2030
750 x 2100	1570 x 2185	1570 x 2205		780 x 2110
800 x 2020	1670 x 2105	1670 x 2125		830 x 2030
800 x 2100	1670 x 2185	1670 x 2205		830 x 2110

Dos hojas

1200 x 2020	2485 x 2105	2485 x 2125	95 / 49 115 / 69	630 x 2030
1200 x 2100	2485 x 2185	2485 x 2205		630 x 2110
1400 x 2020	2885 x 2105	2885 x 2125		730 x 2030
1400 x 2100	2885 x 2185	2885 x 2205		730 x 2110
1500 x 2020	3085 x 2105	3085 x 2125		780 x 2030
1500 x 2100	3085 x 2185	3085 x 2205		780 x 2110
1600 x 2020	3285 x 2105	3285 x 2125		830 x 2030
1600 x 2100	3285 x 2185	3285 x 2205		830 x 2110

Scrignokit 900 - 1000 • perfilera 70/90 mm • grosor máximo de la hoja 35/43 mm

Una hoja

Luz de paso mm L x H	Medidas de ocupación Li x Hi		Pared acabada Hueco interior Pf/Si	Medidas hoja Lp x Hp
	Pared 95	Pared 115		
900 x 2020	1870 x 2105	1870 x 2125	95 / 49 115 / 69	930 x 2030
900 x 2100	1870 x 2185	1870 x 2205		930 x 2110
1000 x 2020	2070 x 2105	2070 x 2125		1030 x 2030
1000 x 2100	2070 x 2185	2070 x 2205		1030 x 2110

Dos hojas

1800 x 2020	3685 x 2105	3685 x 2125	95 / 49 115 / 69	930 x 2030
1800 x 2100	3685 x 2185	3685 x 2205		930 x 2110
2000 x 2020	4085 x 2105	4085 x 2125		1030 x 2030
2000 x 2100	4085 x 2185	4085 x 2205		1030 x 2110

Para montar una puerta corredera de dos hojas hay que utilizar dos Scrignokit.

Establecimiento medida puerta una hoja Kit 600+800				
Corte ranura deslizamiento y elemento distanciador	Luz de paso (L)	Longitud base "C" (Lc)	Medidas hoja (Lp)	Espacio ocupado (Li)
6S	600	615	630	1270
7S	700	715	730	1470
75S	750	765	780	1570
8S	800	815	830	1670

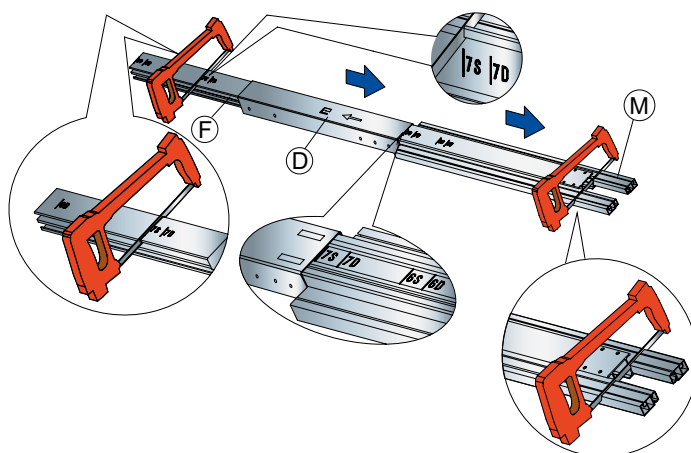
Establecimiento medida puerta una hoja Kit 900+1000				
Corte ranura deslizamiento y elemento distanciador	Luz de paso (L)	Longitud base "C" (Lc)	Medidas hoja (Lp)	Espacio ocupado (Li)
9S	900	915	930	1870
10S	1000	1015	1030	2070

Establecimiento medida puerta dos hojas Kit 600+800				
Corte ranura deslizamiento y elemento distanciador	Luz de paso (L)	Longitud base "C" (Lc)	Medidas hoja (Lp)	Espacio ocupado (Li)
6D	1200	615	630 x 2	2485
7D	1400	715	730 x 2	2885
75D	1500	765	780 x 2	3085
8D	1600	815	830 x 2	3285

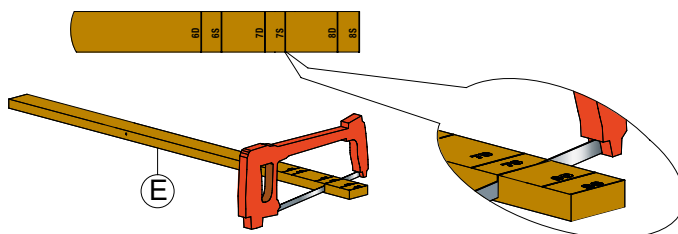
Establecimiento medida puerta dos hojas Kit 900+1000				
Corte ranura deslizamiento y elemento distanciador	Luz de paso (L)	Longitud base "C" (Lc)	Medidas hoja (Lp)	Espacio ocupado (Li)
9D	1800	915	930 x 2	3685
10D	2000	1015	1030 x 2	4085

* medida predispuesta de serie en la caja comprada

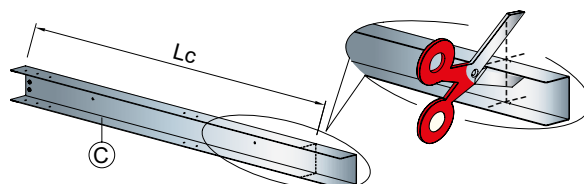
- 1 Cortar la ranura "F", a la medida prevista, por la parte de atrás
Cortar los perfiles de PVC "M" por el lado delantero



- 2 Corter el elemento distanciador de madara "E" a la medida deseada (ver tabla)



- 3 Cortar el perfil de chapa "C" que colocar sobre el pavimento (ver tabla)





Guía con medidas marcadas
Permite cambiar la luz de paso sin error; es suficiente cortar la guía a la medida deseada.



Enclaje con muelle
Permite la instalación de la guía a medida en manera automática sin necesidad de fijarla a través tornillos.



Perfil ondulado
Las ondulaciones verticales de la chapa de 0,8 mm permiten dar mas rigidez a la estructura y permitié la perforación para los tornillos que fijan la placa de cartón yeso.



Escuadra Lateral
Permite la fijación del armazón a la parte lateral de la estructura del cartón yeso.



Montaje a presión
No se precisa de ningún tornillo para ensamblar el kit.



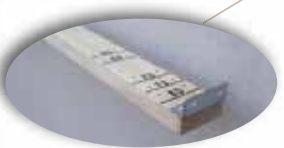
Sistema de deslizamiento
Garantiza un movimiento suave y optimo. Está compuesta de una guía en aluminio y una pareja de carritos para puertas de 120 kg.



Perfil frontal
Mejora considerablemente la resistencia a las presiones laterales gracias a un refuerzo de chapa doblada de 12 mm de espesor.



Fijación con tornillos:
El kit se monta utilizando tornillos.



Distancial en madera
Gracias a las medidas marcadas, garantiza un fácil respecto de las luces de paso deseadas.



Perfil inferior pre-taladrado
El perfil inferior está pre-taladrado por una fácil colocación del guiador inferior.

Hoja Doble

Fijas los elementos "S" a la guía "F" con tornillos. Unir las dos guías (ver dibujo).

