



## NIRON TE

### Accesorio Te

#### Gama

Sistema NIRON

#### Figura

Te

#### Código

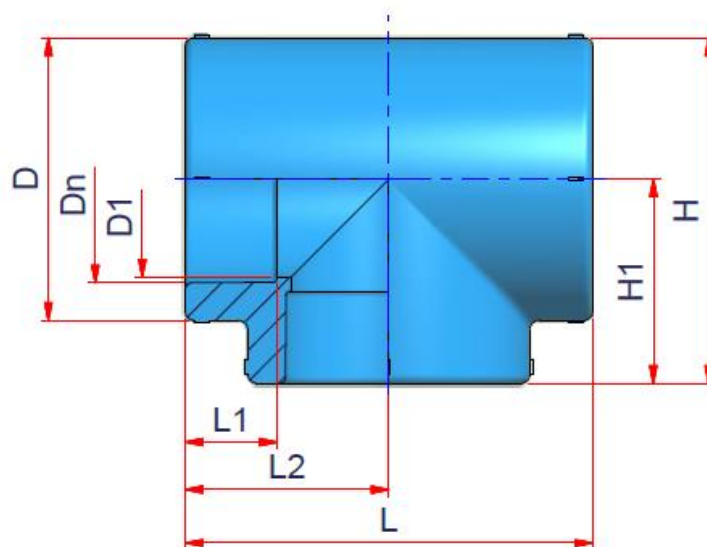
NT Ø

#### Descripción Proyecto:

Accesorio de polipropileno copolímero random PP-R, fabricado y certificado según norma UNE EN 15874-3, para instalaciones de fontanería (AFS, ACS) y climatización (calefacción, sistemas agua/agua, agua/aire), con temperaturas comprendidas entre -20 °C y 95 °C, color azul Niron.

# 1

## Geometría y presentación



Referencia	Ø (mm)	Dn (mm)	D1 (mm)	D (mm)	L1 (mm)	L2 (mm)	L (mm)	H1 (mm)	H (mm)
NT16	16	16	13	24	14,5	23,5	47	23,5	35,5
NT20	20	20	21	33	16	27	54	27	43,5
NT25	25	25	21	35	17	31,5	63	31,5	49
NT32	32	32	30	46	20	37	74	37	60
NT40	40	40	36	56	22	43	86	43	71
NT50	50	50	46	70	25	51	102	51	86
NT63	63	63	59	88	29	62	124	62	106
NT75	75	75	70	101	33	73	146	73	123,5
NT90	90	90	88	123	37	85	170	85	144
NT110	110	110	100	146	43	100	200	100	173
NT125	125	125	113	165	47,5	125	250	125	207,5

## 2

### Materiales

Materia Prima	
Accesorio	PP-R 80 PP-R RP

## 3

### Características físico químicas y mecánicas

Características	Valor	Método de ensayo
Densidad volumétrica	0,898 g/cm <sup>3</sup>	ISO 1183
Punto de fluencia 23 °C v=50mm/min	23 N/mm <sup>2</sup>	ISO 527
Elongación a rotura	> 50%	ISO 527
Módulo de elasticidad	850 N/mm <sup>2</sup>	ISO 527
Índice de fluidez MFI 190 °C/5 kg	0,5 g/10 min	ISO 1133
Conductividad térmica (λ)	0,24 W/mK	DIN 52612
Coefficiente dilatación térmica lineal	0,15 · 10 <sup>-3</sup>	K <sup>-1</sup>
Zona de fusión	150-154 °C	DIN 53736 b2
Resistencia al impacto (Charpy) +23 °C sin muesca	Sin rotura	ISO 179/1 e U
Resistencia al impacto (Charpy) -30 °C sin muesca	50 kJ/m <sup>2</sup>	ISO 179/1 e U
Resistencia volumétrica	>10 <sup>15</sup> Ω cm	IEC 93
Rigidez dieléctrica	75 kV/mm	IEC 243/1
Factor de pérdida (eléctrico)	< 5 · 10 <sup>-4</sup>	DIN 53483
Resistencia al fuego	B2	DIN 4102
Rugosidad	0,007 mm	

## 4

### Sistemas de unión

- Termofusión socket

## 5

### Aplicaciones

- Trasiego agua fría
- Trasiego ACS
- Calefacción por radiadores
- Climatización: Circuito de frío
- Climatización: Circuito de calor
- Salas de calderas
- Piscinas
- Trasiego fluidos industriales
- Sistemas de ósmosis inversa
- Aire comprimido
- Frío Industrial

## 6

### Certificados

- Certificado Aenor Tubería UNE EN 15874-2
- Certificado Aenor Accesorios UNE EN 15874-3
- Certificado Aenor Sistema UNE EN 15874-5
- Certificado Potabilidad ITA Istitute Tecnologie Avanzate
- Certificado 3.1b control calidad de producción EN 10204