

Todo cambia con el Nuevo TRN-70

La fijación más diferente **del momento**

Techo Desmontable.

TRN-70; Fijación ultra rápida para perfiles de TECHOS desmontables tipo T-15, T-24 y T-35.

Es una escuadra de cuelgue de última generación, fabricada en acero laminado en frío. Combina un casquillo giratorio "loco", fabricado mediante dos componentes:

1º- Termo plástico "**Poliprópileno**" aporta un alto rendimiento y rotura de puente térmico en el sistema.

2º- Tuerca de acero de ala ancha "**DIN 6927**" Nos proporciona una seguridad máxima, ante un exceso de carga y temperatura.

Nada antes, tan simple, había sido tan rápido.

Características.

SENOR diseña este producto para la suspensión de falsos techos desmontables, con el fin de aportar i+d+i, rapidez y comodidad. Dejando atrás, las incómodas tuercas abaratando de forma considerable la mano de obra y tiempo de ejecución.

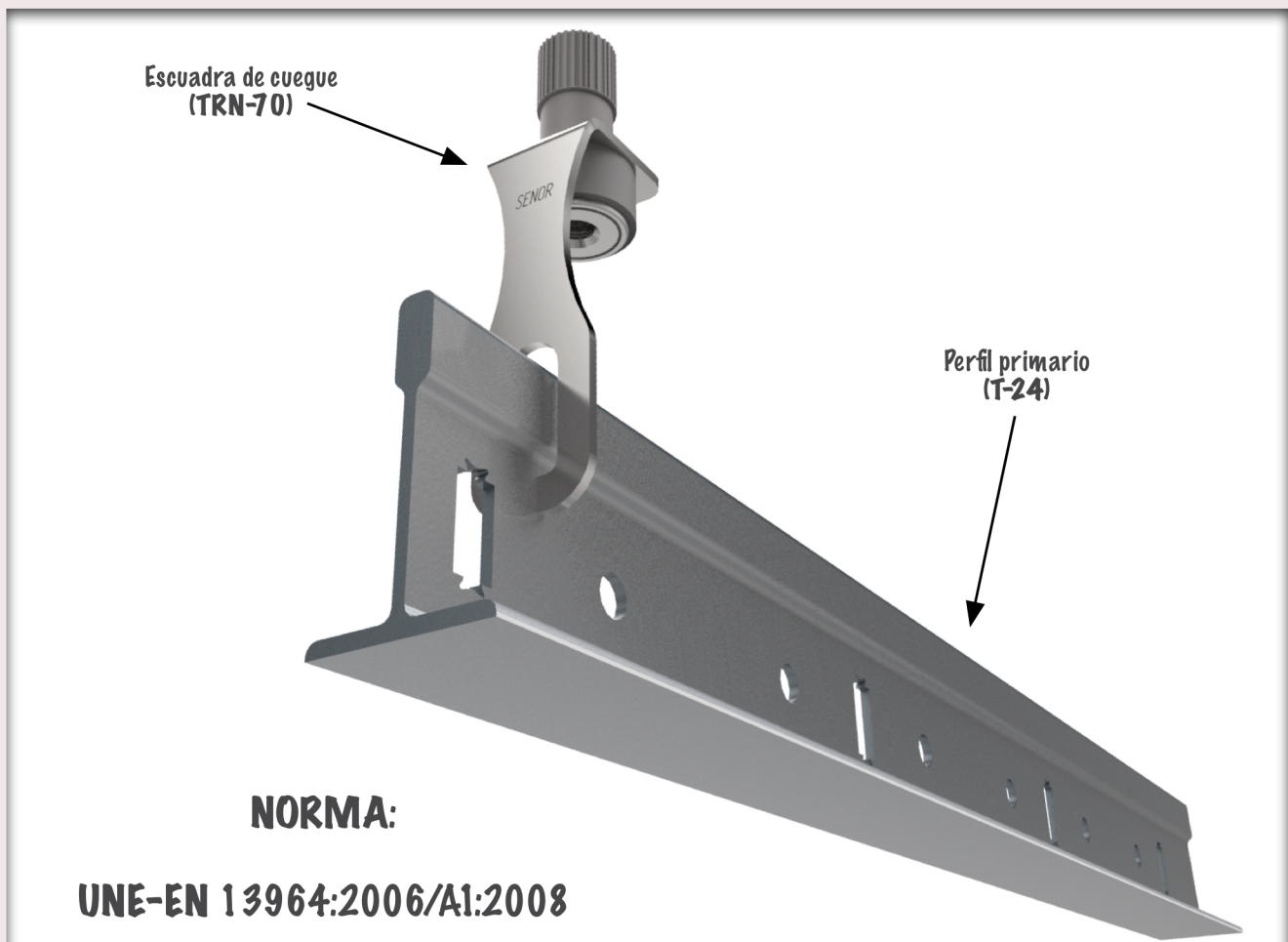
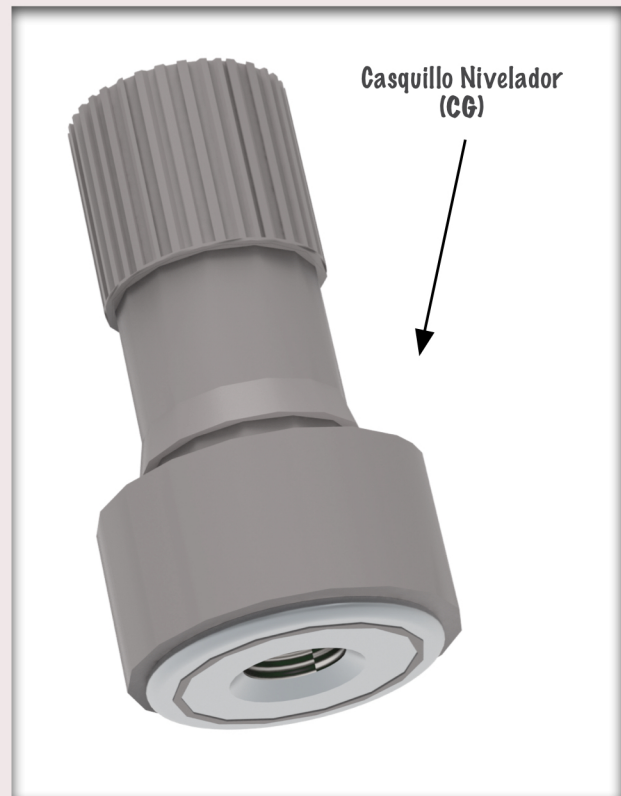
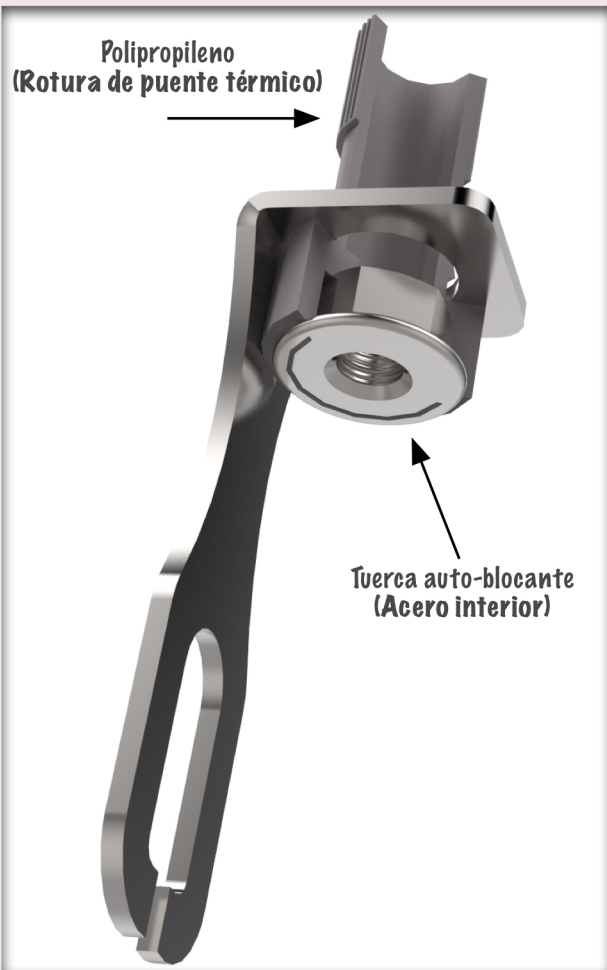
TRN-70



Ventajas.

- * CLIP rápido patentado.
- * Instalación rápida y fácil
- * No necesita accesorios complementarios, (tuercas, arandelas, etc...)
- * Disponible en métrica 4 y 6.





Todo cambia con el Nuevo TRN-70

La fijación más diferente **del momento**

Modulación.

Modulación máxima recomendada para techos que **NO** superen los **10Kg./m²**.

* 1200 milímetros x 1200 milímetros.

Modulación máxima recomendada para techos que superen los **10Kg./m²** hasta **15Kg./m²**.

* 1200 milímetros x 900 milímetros.

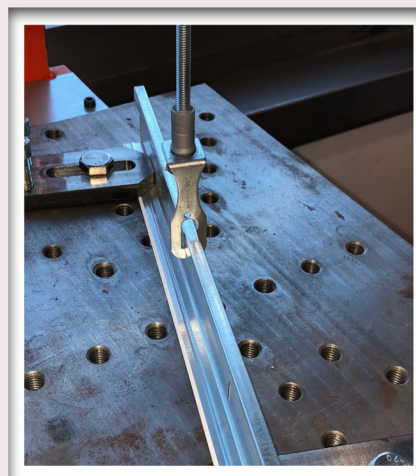
Modulación máxima recomendada para techos que superen los **15Kg./m²** hasta **25Kg./m²**.

* 1200 milímetros x 600 milímetros.

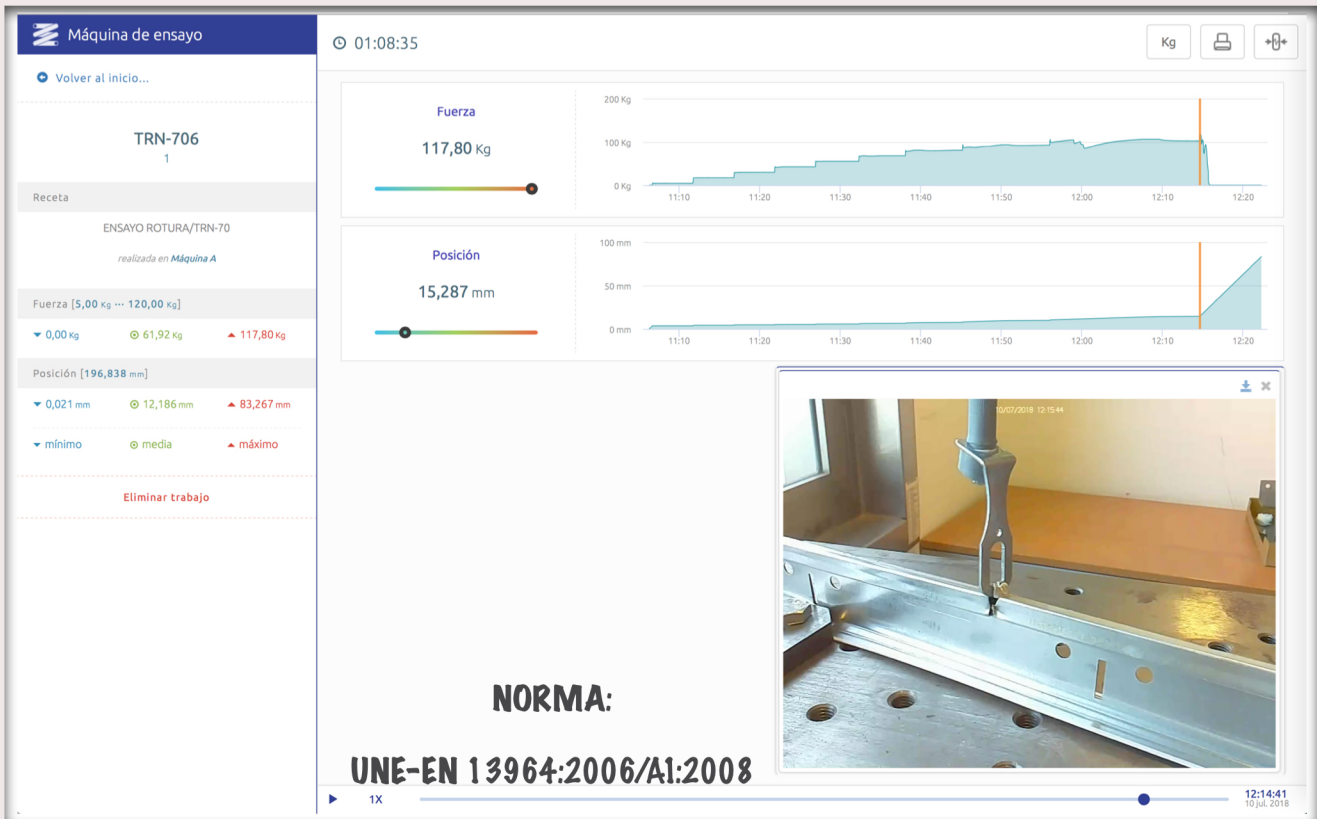
Carga de Rotura.

Rompe al someter al producto por encima de los **100Kg** por punto, Observamos que las patillas de la escuadra de cuelgue están desgarrando por completo la zona superior del perfil. Al alcanzar los **117Kg.** el sistema se separa dando por finalizado el ensayo. **“ver datos adjuntos”**

TRN-70



Ensayo Laboratorio.



Cotas.

