

GAB Standard 2

Bandeja con 4 cantos biselados

LOS +

- Perfil oculto de aluminio extrusionado
- Acondicionamiento acústico
- Registrabilidad
- Durabilidad
- Fácil montaje y desmontaje
- Estética



Accesibilidad

El sistema de techo es totalmente registrable. Fácil acceso al plenum.

Absorción acústica

$\alpha_w = 0,65 - 0,80$

Según perforación y tipo de velo acústico.

Reacción al fuego

Euroclase A1 según norma EN-13501-1.

Medioambiente y salud

Los techos metálicos de GABELEX en acero y aluminio prelacado son 100% reciclables, no emiten compuestos volátiles orgánicos (COV's) ni formaldehídos, contribuyendo para las certificaciones medioambientales.



BIM

Objetos de esta familia disponibles para descargar en nuestra web.



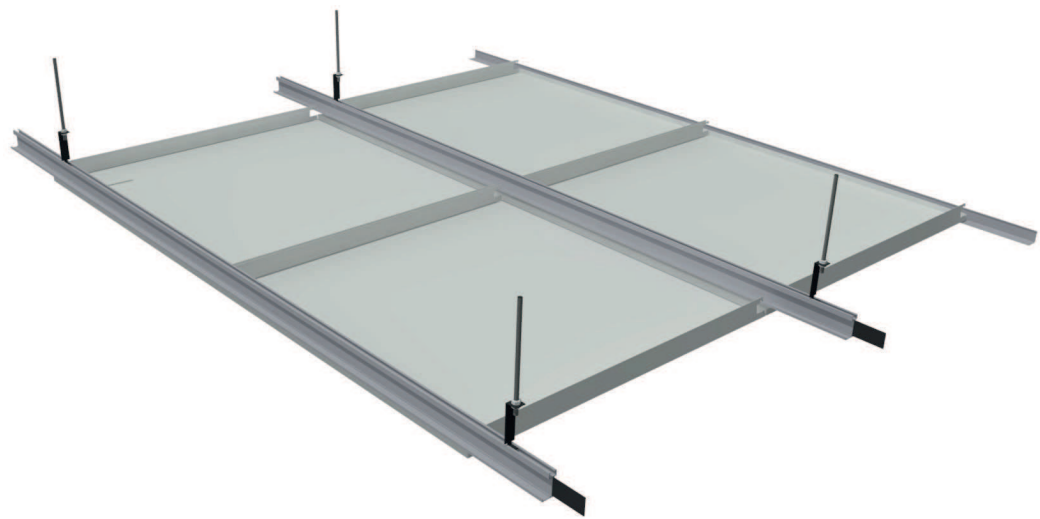
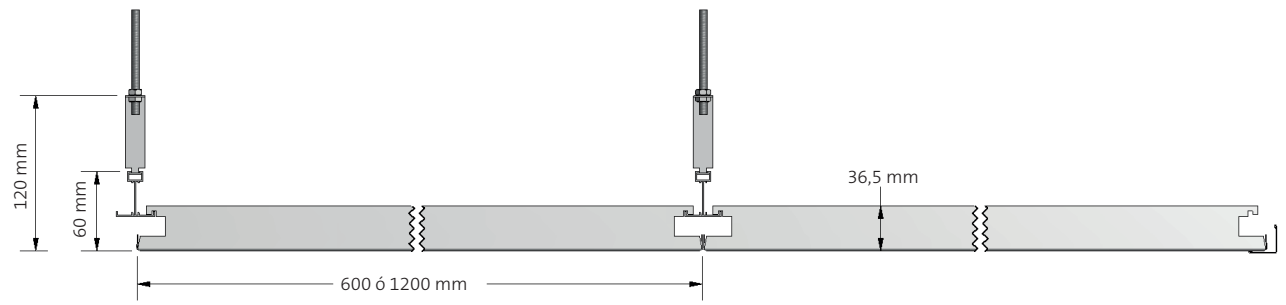
Marcado CE

DOP-2017.03 (Bandejas en acero)

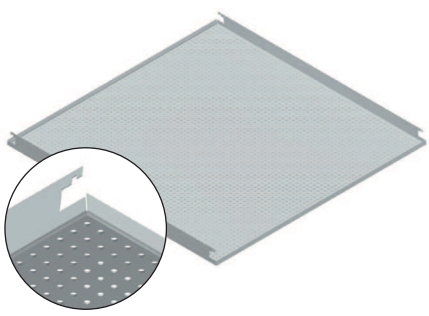
DOP-2017.04 (Bandejas en aluminio)

Dimensiones	600x600 mm 1200x300 mm
Materiales	Acero (espesor 0,5 mm) Aluminio (espesor 0,6 mm) Otros espesores bajo consulta
Acabados	Pre-lacado Post-lacado (Bajo consulta)
Cantos	4 cantos biselados
Colores	Blanco (≈ RAL 9003) Gris (RAL 9006) Otros colores bajo consulta
Sistema de montaje	Estructura simple de perfilera oculta (Montaje habitual)
Perforaciones	Ver página 165

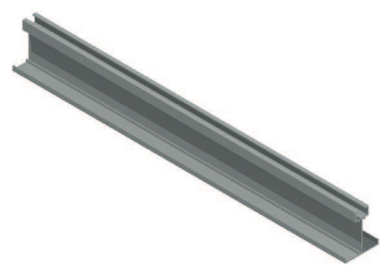
Sistema de montaje: estructura simple de perfilera oculta (montaje habitual)



Componentes



Bandeja STD2



Perfil de suspensión 1PST



Pieza de suspensión SGSV para perfil 1PST



Pieza de unión para perfil 1PST