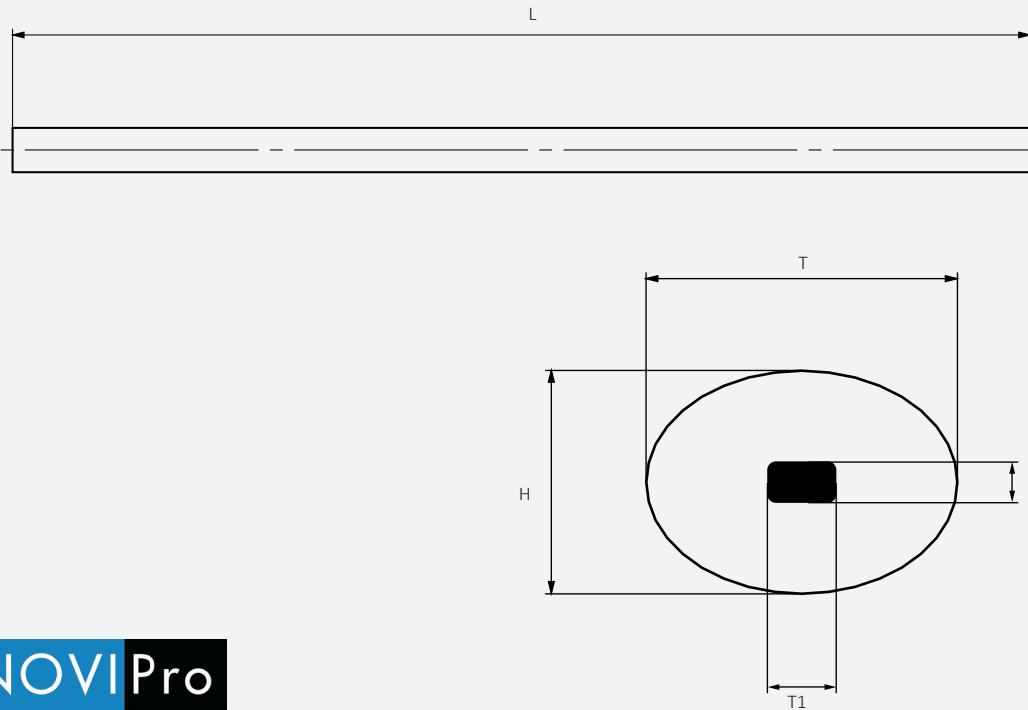


## PLANOS



## NORMATIVA APLICABLE



RECOMENDACIONES DE USO

PARTES	MATERIALES	COLORES
Cuerpo	Madera	
Mina	Grafito	

DIMENSIONES	L (mm)	H (mm)	T (mm)	T1 (mm)	H1 (mm)
EO-NVP0017	180	7,6	10,6	4	2

- Punta Tamaño Medio.
- Mina Robusta de Grafito de Dureza HB.
- Útil para Marcar en Superficies Lisas o Pulidas como: Plástico, Madera, Acetatos, Cartón, Celofán, Pvc.
- Ideal para el uso de Carpintería y Construcción.
- No Tóxico.

Almacenar en un lugar limpio y seco, libre de partículas y de la luz solar directa, a una temperatura de  $25^{\circ}\text{C} \pm 2^{\circ}\text{C}$  y una humedad relativa de  $55\% \pm 5\%$ .

FECHA DE REVISIÓN: 10/10/19

CERTIFICADOS:  Sí/  No

NOMBRE:

Nº PATENTE:

ESCALA:

UDS: