

Ecophon Hygiene Clinic™ A

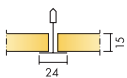
Ecophon Hygiene Clinic™ A son techos acústicos con clase A de absorción acústica según normativa, diseñados para áreas secas.

Los paneles son de muy baja emisión, por tanto, garantizan una alta calidad del aire interior; son resistentes a la proliferación de hongos y bacterias, y soportan el uso de vapor de peróxido de hidrógeno (PHV).

El sistema consta de paneles Ecophon Hygiene Clinic™ A y sistema de perfilería Ecophon Connect™, con un peso aproximado de 2,5 kg/m². Las placas están fabricadas con lana de vidrio de alta densidad. La superficie vista tiene un acabado Akutex™ T, y la parte posterior del panel está cubierta por un velo de vidrio. Los cantos están tratados. La perfilería está fabricada en acero galvanizado.



RANGO DEL SISTEMA



Formato, mm	x	600x600	1200x600
T24	•	•	•
Espesor (Gr)		15	15
Diagrama de instalación.	GP338	M338, GP338	M338



Placa Hygiene Clinic A



Sección del sistema Hygiene Clinic A



Sistema Hygiene Clinic A

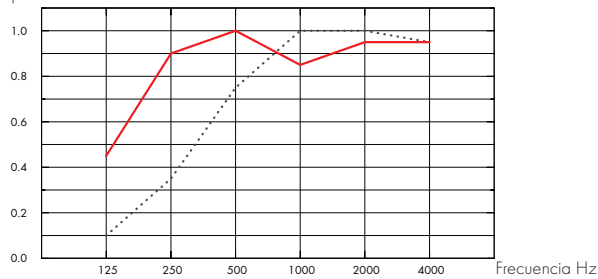


Acústica

Absorción de sonido:

Resultados de ensayo según EN ISO 354. Clasificación según EN ISO 11654.

α_p Coeficiente práctico de absorción de sonido



... Hygiene Clinic A 15 mm, 50 mm o.d.s.

— Hygiene Clinic A 15 mm, 200 mm o.d.s.

o.d.s = g.t.s. = grosor total del sistema

Gr mm	g.t.s. mm	α_p Coeficiente práctico de absorción de sonido						α_w	Clase de absorción de sonido
		125 Hz	250 Hz	500 Hz	1000 Hz	2000 Hz	4000 Hz		
15	50	0.10	0.35	0.75	1.00	1.00	0.95	0.65	C
15	200	0.45	0.90	1.00	0.85	0.95	0.95	0.95	A



Calidad del aire interior

Certificado / Sello

Finlandesa M1

Francesa VOC A+



Huella ambiental

Hygiene Clinic A, Kg CO₂ equiv/m²: 2,99

De la EPD en conformidad con el ISO 14025 / EN 15804



Circularidad

Totalmente reciclable.



Seguridad contra incendios

País	Estándar	Clase
Europa	EN 13501-1	A2-s1,d0

La lana de vidrio del núcleo de los paneles se ensaya y clasifica como no combustible de acuerdo con EN ISO 1182.



Resistencia a la humedad

Ensayado para clase C, humedad relativa 95% y 30°C, de acuerdo con EN 13964:2014



Apariencia Visual

White 500, la muestra de color NCS más aproximada S 0500-N, reflexión de la luz 84%.



Limpieza

Posible limpieza diaria con un paño y aspirador. Permitida la limpieza semanal con una esponja húmeda.



Limpieza en profundidad

Limpieza a vapor. Resistente al vapor de peróxido de hidrógeno.



Resistencia al moho y a las bacterias

Standard/Method	
ISO 846 A	0
ISO 846 C	0



Salas blancas

Estándar	Standard/Method	Clase
ISO 14644	Clase de limpieza de partículas	ISO 4
NF S 90-351	Clase microbiológica	M1/area 4
NF S 90-351	Cinética de eliminación de partículas	CP(0,5) 5



Accesibilidad

Los paneles son desmontables mediante placas adyacentes.



Instalación

Instalado según diagrama de instalación, guías de instalación y detalles dwg. Para información referente a la profundidad mínima total del sistema, ver apartado de repercusión.



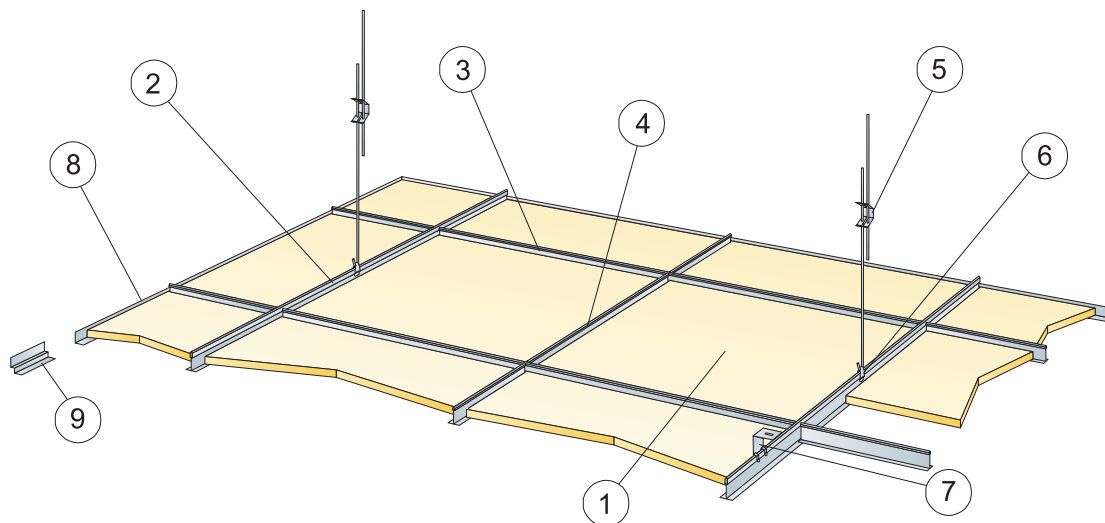
Propiedades mecánicas

Para conseguir información relacionada con la carga en vivo y exigencias de la capacidad de carga del soporte, consulte los diagramas de instalación. Condiciones: Consulte las exigencias Funcionales, propiedades Mecánicas.



CE

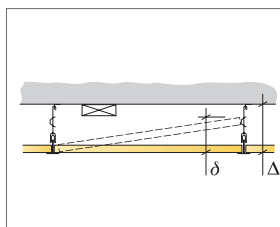
Los sistemas de techo Ecophon disponen de marcado CE, de acuerdo con la legislación de armonización europea EN13964:2014. Los productos de construcción con marcado CE están cubiertos por la declaración de Prestaciones (DdP) que permite a los clientes y usuarios comparar fácilmente el rendimiento de los productos disponibles en el mercado europeo.



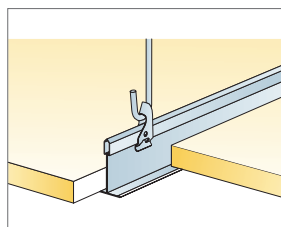
© Ecophon Group

REPERCUSION M2 (EXCLUYENDO DESPERDICIOS)

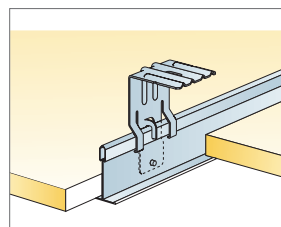
		Formato, mm	
		600x600	1200x600
1	Hygiene Clinic A	2,8/m ²	1,4/m ²
2	Connect Perfil Primario T24, instalado cada 1200 mm a ejes (distancia max. a pared 300 mm)	0,9m/m ²	0,9m/m ²
3	Connect Perfil Secundario T24, L=1200 mm, instalado cada 600mm	1,7m/m ²	1,7m/m ²
4	Connect Perfil Secundario T24, L=600 mm	0,9m/m ²	-
5	Connect Doble Varilla de Cuelgue regulable, instalada a ejes cada 1200 mm (distancia máx. a pared 600 mm)	0,7/m ²	0,7/m ²
6	Connect Clip de cuelgue (no utilizar en instalaciones de piscinas climatizadas)	0,7/m ²	0,7/m ²
7	Para instalación directa: Connect Escuadra de fijación directa, instalada cada 1200mm a ejes	0,7/m ²	0,7/m ²
8	Connect Perfil perimetral angular, fijado cada 300mm	como se requiera	
9	Connect Doble Angular "W" Shadow-line, fijado cada 300mm	como se requiera	
Δ Profundidad mínima total del sistema, con varilla regulable de cuelgue 100 mm, con escuadra de fijación directa: 50 mm.		-	-
δ Profundidad mínima para desmontaje: 120 mm.		-	-



Ver cantidad especificada



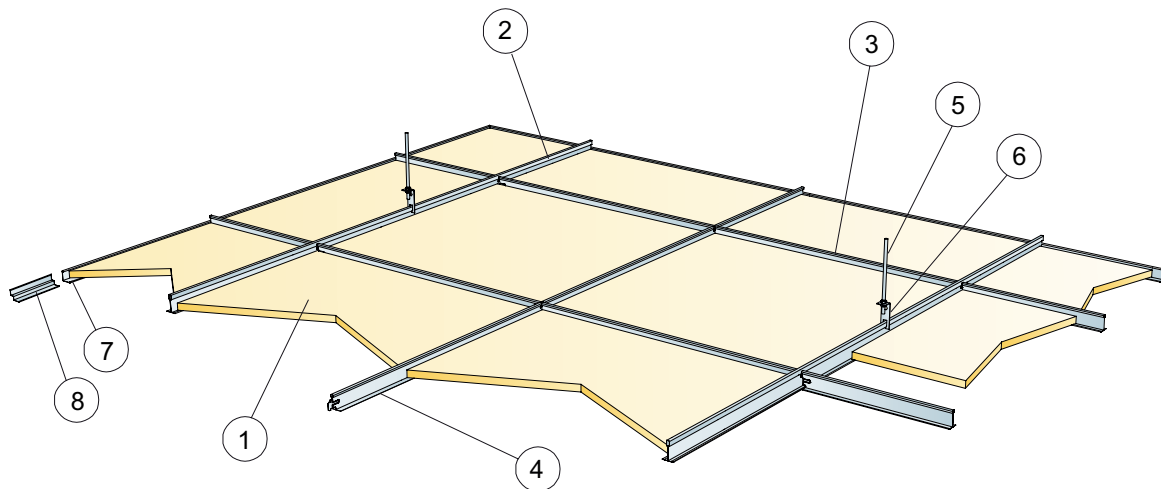
Suspension con Connect Varilla regulable y Connect Clip de cuelgue



Instalación con Connect Escuadra para fijación directa

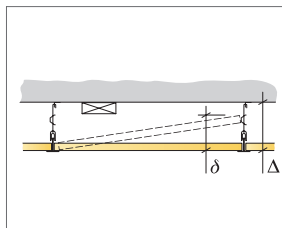
Formato, mm	Máxima carga dinámica [N]	Mínima capacidad de carga [N]
600x600	50	160
1200x600	50	160

Capacidad de carga

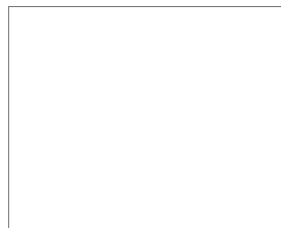
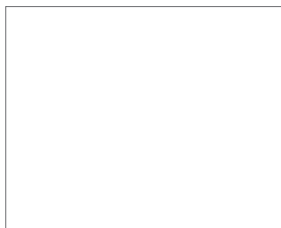


REPERCUSION M2 (EXCLUYENDO DESPERDICIOS)

		Formato, mm
		600x600
1	Hygiene Clinic A	2,8/m ²
2	QUICK-LOCK Primario T-24/38 Blanco Largo=3600 mm	0,9m/m ²
3	QUICK-LOCK Secundario T-24/32 Blanco Largo=1200 mm	1,7m/m ²
4	QUICK-LOCK Secundario T-24/32 Blanco Largo=600 mm	0,9m/m ²
5	Varilla roscada ø 6mm instalada a cada 1200 mm entre ejes (distancia máx. a la pared 600mm)	0,7/m ²
6	QUICK-LOCK Pieza de suspensión OSRV	0,7/m ²
7	QUICK-LOCK OOPL Angula "L" 22x22 mm Blanco Largo= 3000 mm	como se requiera
8	QUICK-LOCK OPLL Angular "Doble L" 20x10x10x15 mm Blanco Largo= 3000 mm	como se requiera
Δ Profundidad mínima total del sistema, con varilla regulable de cuelgue 100 mm, con escuadra de fijación directa: 50 mm.		-
δ Profundidad mínima para desmontaje: 120 mm. (130 mm. con 1200 x 1200)		-



Ver cantidad especificada



Formato, mm	Máxima carga dinámica [N]	Mínima capacidad de carga [N]
600x600	50	160

Capacidad de carga