

TECHO DESMONTABLE CON PERFIL T-24 SE-105/PC



Información del modelo.

SE-105-PC "Sistema Patentado / N° 200002614". Único en el mundo que se adapta directamente a cualquier tipo de perfil primario. T-24. Provisto de un diseño revolucionario con forma de cuello de garganta con embutición. Éste nos permite corregir la nivelación del techo sin necesidad de soltar el perfil.

¿Cuáles son las principales ventajas de estos sistemas?

Las principales ventajas del 105-PC son erradicar la contaminación por energía vibromecánica y lograr acabados de altísima calidad con menor esfuerzo y coste (€).

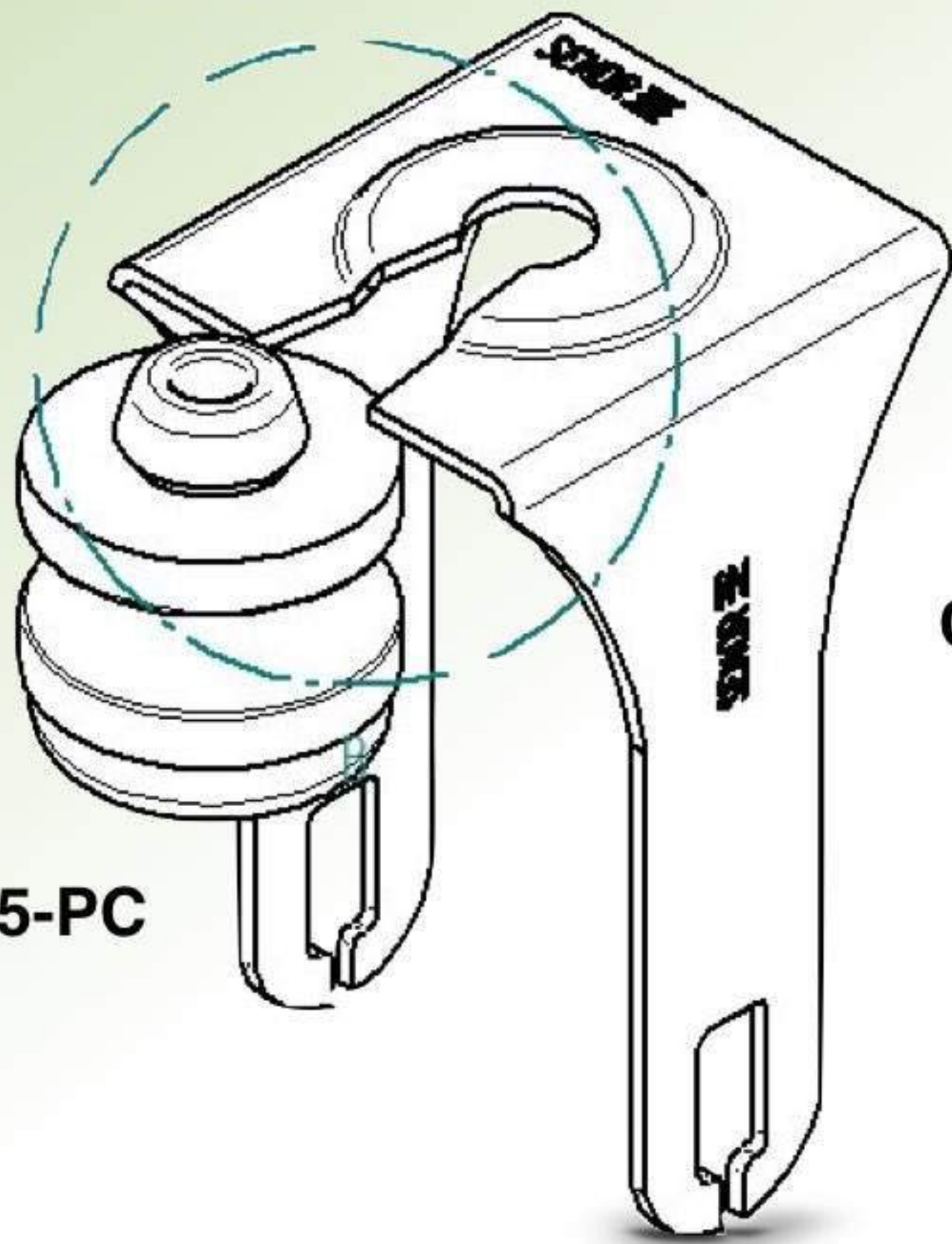
Son amortiguadores constituidos por un polímero de gran resistencia tipo, (MEGOL - IA 30 y 35 C-UG/UVI F/61 - P1250SPE). Fabricados de forma rigurosa para cumplir con la norma UNE EN 13964.





TECHO DESMONTABLE CON PERFIL T-24 SE-105/PC

Cuello de garganta



MEGOL 105-PC

Carcasa metálica 105-PC

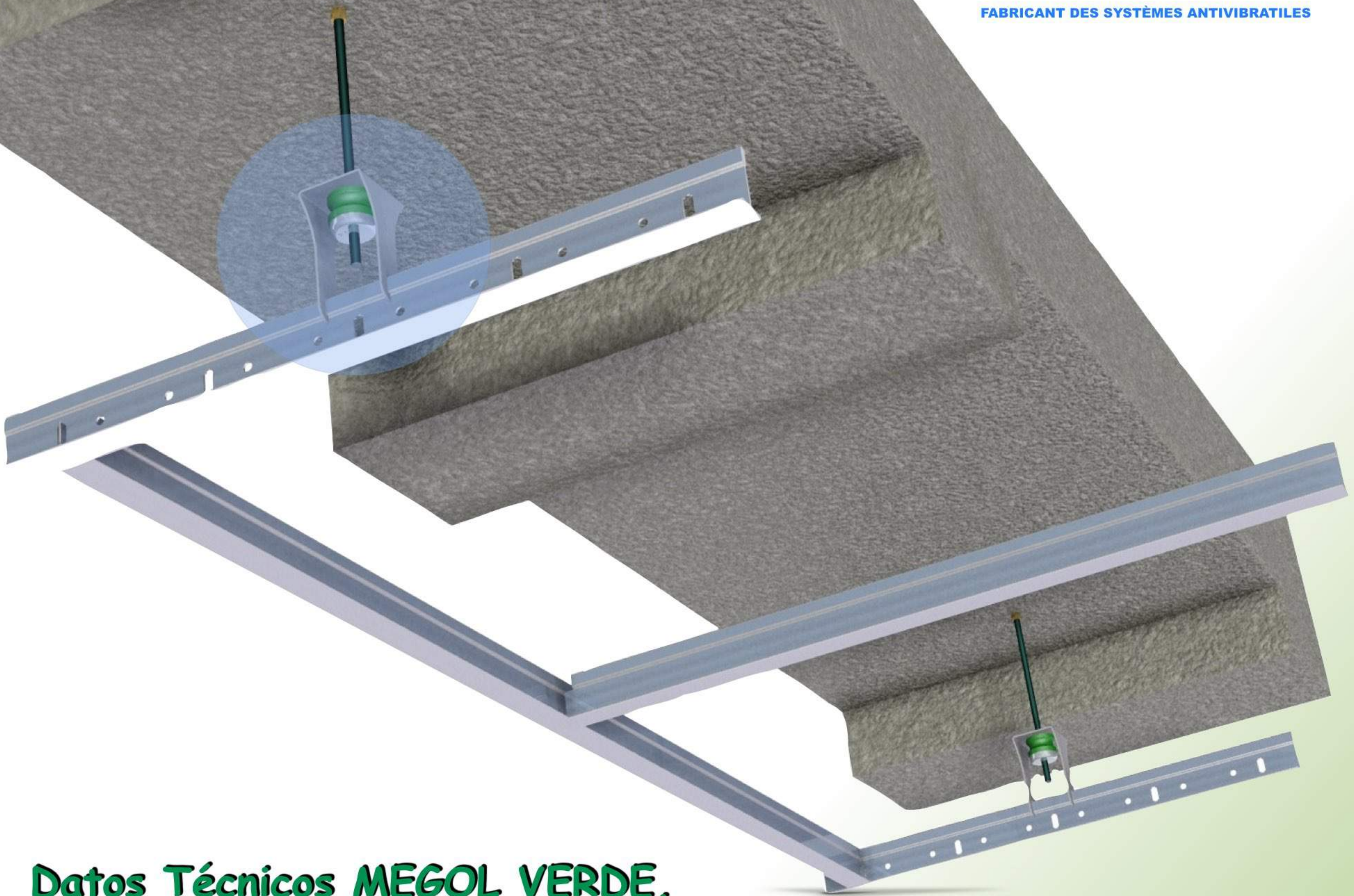


Propiedades principales 105-PC.

Rango de cargas Dinámica: 5Kg - 25 Kg

Carga de rotura: 100Kg

Disponibile en métrica: 4 y 6



Datos Técnicos MEGOL VERDE.

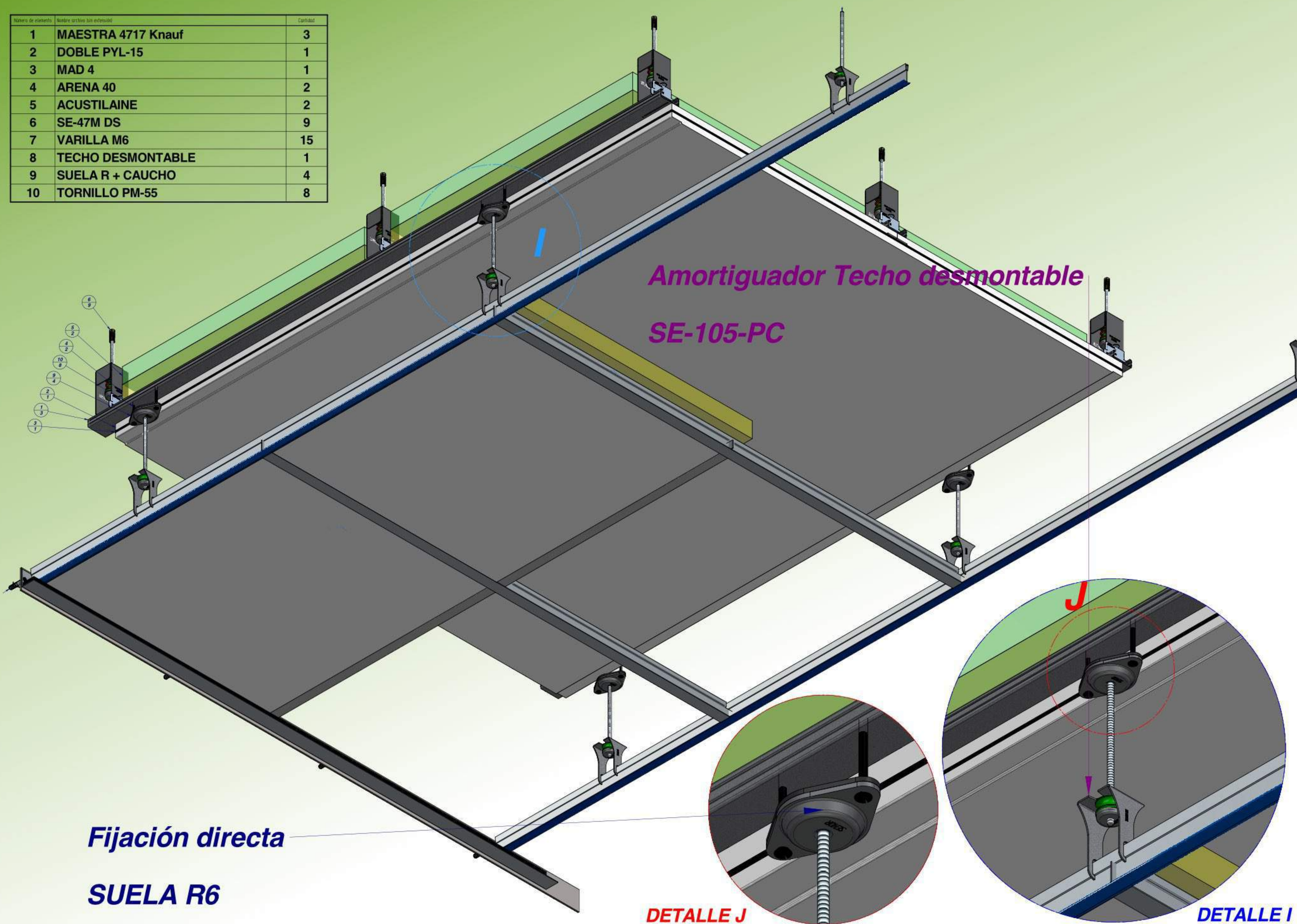
Propiedad	Metodo	unidad	resultado
Densidad	ASTM D 792	g/cm ³	1,19
Dureza "15 sec"	ASTM D 2240	Shore A	29
Fuerza extrema	ASTM D 624	KN/m	13
Modulo de elasticidad 100% elongación	ASTM D 638	MPa	1,8
Módulo de elasticidad 300% elongación	ASTM D 638	MPa	2,7
Tensión de rotura	ASTM D 638	MPa	5,1
Elongación % rotura	ASTM D 638	%	817
MFI (190 °C, 49.05 N)	ASTM D 1238	g/10 min	20

SE-105/PC

Para cargas comprendidas entre 80N hasta 300N de carga máxima admitida por SEÑOR para el MEGOL verde. El fabricante no recomienda en ningún caso sobrepasar el valor máximo.



Número de elemento	Nombre del elemento	Cantidad
1	MAESTRA 4717 Knauf	3
2	DOBLE PYL-15	1
3	MAD 4	1
4	ARENA 40	2
5	ACUSTILAINE	2
6	SE-47M DS	9
7	VARILLA M6	15
8	TECHO DESMONTABLE	1
9	SUELA R + CAUCHO	4
10	TORNILLO PM-55	8



TECHO DESMONTABLE CON PERFIL T-24 SE-105/PC

Procedimiento de ensayo.

- Determinación del comportamiento dinámico.
- Curva de Carga y deformación.

Determinación del comportamiento dinámico.

Se trata de determinar para distintos valores de carga, sobre el amortiguador, la frecuencia natural en Hz y la deformación dada. Para cada estado de carga se realiza un barrido de frecuencias 0-100 Hz a un determinado nivel de aceleración (0.2 g). Colocando un acelerómetro en la parte rígida de la estructura que nos sirve de control y otro en un punto posterior a la acción del amortiguador, donde obtendremos los resultados que determinarán el rendimiento del amortiguador.

Equipos Utilizados: Amplificador señal acelerómetros. PCB / Código ME 084030 - Acelerómetro PCB / Código ME 072021 - Máquina de ensayos NOGREN / Código ME 035002 - Mesa vibradora LDS / Código ME 075001